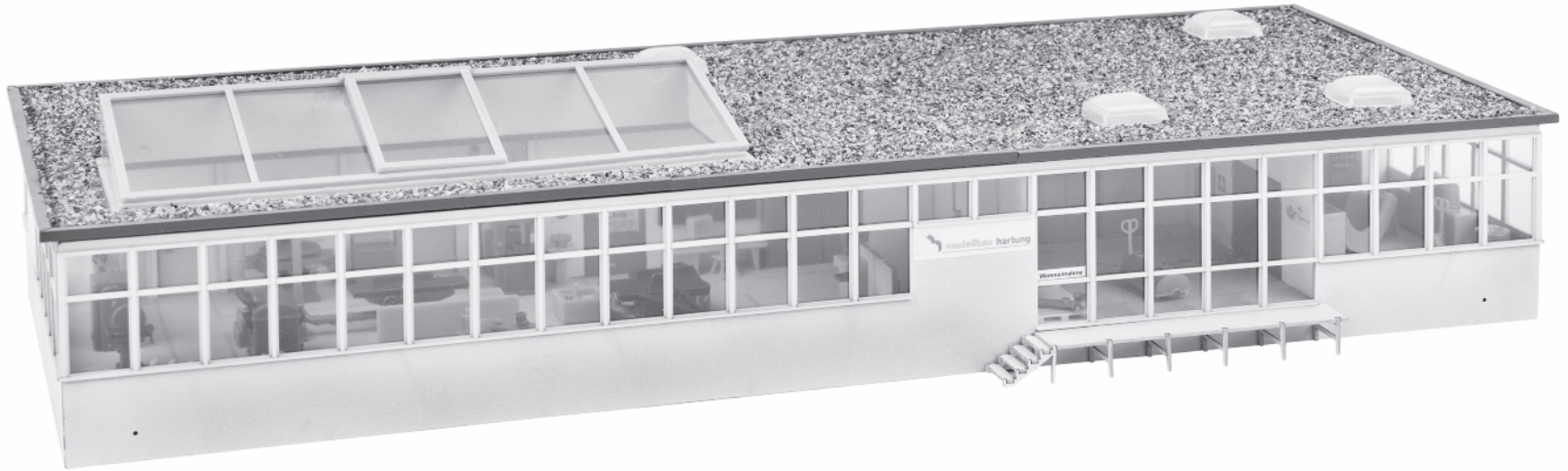


WERKSTATT MIT INNENEINRICHTUNG

WORKSHOP WITH INTERIOR EQUIPMENT
ATELIER AVEC AMÉNAGEMENT INTÉRIEUR
WERKPLAATS MET INTERIEUR



Art. Nr. 130168



Inhalt	Spritzlinge	01	1 x	3	1 x	6 B	1 x	7 A	1 x	9 A	2 x	12	1 x	16 B	1 x	24 A	1 x	45 A	1 x
Contents	Sprues	1	1 x	4 A	1 x	6 B	1 x	7 D	2 x	10	1 x	14	1 x	16 D	1 x	24 D	1 x	47	1 x
Contenu	Moulages																		
Inhoud	Gietstukken	2	1 x	6 A	1 x	6 C	1 x	8 A	1 x	11	1 x	16 AC	1 x	20 C	1 x	35	1 x		

Sa. Nr. 130 168 1

D Vor Beginn des Bastelns sollten Sie sich mit den Spritzlingen und der Anleitung vertraut machen. Sollte es einmal vorkommen, dass ein Teil im Bausatz fehlt, kreuzen Sie bitte das fehlende Teil in der Anleitung an und schicken Sie diese bitte an Fa. Gebr. FALLER GmbH, Abt. Kundendienst, kundendienst@faller.de, Kreuzstraße 9, 78148 Gütenbach. Sie erhalten dann umgehend Ersatz. Es kann vorkommen, dass bei einem Bausatz Einzelteile übrig sind.

GB Before beginning with the assembly please familiarize yourself with the parts and read the instructions carefully. In case of missing parts please indicate these on the instructions leaflet with a circle and return the leaflet to Gebr. FALLER GmbH, kundendienst@faller.de, Kreuzstraße 9, D-78148 Gütenbach, Germany. You will receive the replacement by return. It may happen in a kit that some parts are not required.

F Avant de commencer le montage de votre maquette bien lire la notice et repérer les grappes. Si une pièce manque dans une boîte, cochez la pièce correspondante sur la notice et renvoyez-la-nous à Gebr. FALLER GmbH, kundendienst@faller.de, Kreuzstraße 9, D-78148 Gütenbach (R.F.A.). Nous vous ferons parvenir la pièce par retour. Dans certains kits, il est possible que certaines pièces ne soient pas utilisées.

NL Vóór het bouwen zou men de gietstukken en de handleiding moeten bestuderen. Indien onverhoopt een onderdeel aan het bouw pakket ontbreekt, gelieve men het ontbrekende deel in de handleiding aan te kruisen en deze te zenden aan Gebr. FALLER GmbH, kundendienst@faller.de, Kreuzstraße 9, D-78148 Gütenbach. U ontvangt dan omgaand en gratis het ontbrekende onderdeel. Het kan voorkomen dat u bij bepaalde bouwdozen onderdelen overhoudt.



170492
FALLER-EXPERT
Flüssigkleber in Plastikflasche mit Spezialkanüle für feinste Klebstoffdosierung.

FALLER-EXPERT
Liquid cement in plastic bottle with canule for very fine dosage.

FALLER-EXPERT
Colle liquide en bouteille plastique avec bec verseur pour un dosage précis.

FALLER-EXPERT
Vloeibare lijm in plastic-fles met doseerbuisje om nauwkeurig te lijmen.



170688
Spezial-Seitenschneider
zum gratfreien Abtrennen von feinsten Spritzteilen. Spitze 48° abgewinkelt. Nur für Polystyrol geeignet.

Special side cutter
for cutting off ultra-fine moulded parts without burrs. Tip angle 48°. Only suitable for polystyrene.

Pince coupante spéciale
pour couper sans bavure les pièces miniatures moulées par injection. Pointe coudée à 48°. Uniquement appropriée pour le polystyrène.

Speciale zijknijptang
voor het braamloos afknippen van de fijnste gietstukdelen. Hoek snijvlakken 48°. Alleen geschikt voor polystyrol.

Für die Montage benötigen Sie Plastik-Klebstoff und Expert Lasercut-Kleber.

Wir empfehlen:

FALLER-Klebstoff EXPERT (Art. Nr. 170492)
FALLER-Klebstoff EXPERT-Lasercut (Art. Nr. 170494)
FALLER EXPERT RAPID (Art. Nr. 170500)
FALLER-Spezial-Seitenschneider (Art. Nr. 170688)
FALLER-Bastelmesser (Art. Nr. 170687)

For mounting you need plastic cement and Lasercut cement.

Our recommendation:

FALLER cement EXPERT (Art. Nr. 170492)
FALLER cement EXPERT-Lasercut (Art. Nr. 170494)
FALLER EXPERT RAPID (Art. Nr. 170500)
FALLER special side cutter (Art. Nr. 170688)
FALLER modeller's knife (Art. Nr. 170687)

Pour le montage, utiliser de la colle plastique et de la colle Lasercut.

Nous vous recommandons les produits suivants:

Colle FALLER EXPERT (Art. Nr. 170492)
Colle FALLER EXPERT-Lasercut (Art. Nr. 170494)
FALLER EXPERT RAPID (Art. Nr. 170500)
Pince coupante diagonale spéciale FALLER (Art. Nr. 170688)
Couteau de bricolage FALLER (Art. Nr. 170687)

Voor de montage heeft u plasticlijm en Lasercut lijm nodig.

Wij adviseren:

FALLER-plasticlijm EXPERT (Art. Nr. 170492)
FALLER-Lasercut lijm (Art. Nr. 170494)
FALLER EXPERT RAPID (Art. Nr. 170500)
FALLER-speciaal zijknijptang (Art. Nr. 170688)
FALLER-knutselmes (Art. Nr. 170687)

Fensterfolie

Die beiliegende Fensterfolie entsprechend der benötigten Größe ausschneiden und vorsichtig mit wenig Klebstoff auf die Rückseite der Fensterrahmen aufkleben.

Window foil

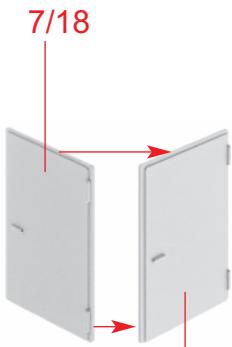
Cut the attached window foil according the illustrations and glue it carefully with a little glue to the rear side of the window frames.

Feuillet transparent pour fenêtres

Découper le feuillet transparent pour fenêtres inclus d'après l'illustration. Coller proprement avec un peu de colle sur la face arrière du cadre des fenêtres.

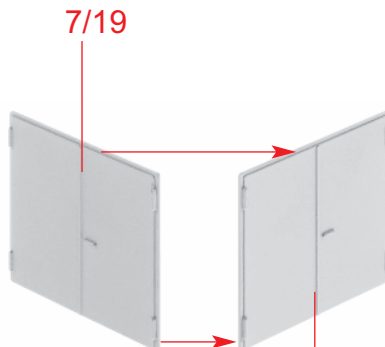
Vensterfolie

De meegeleverde vensterfolie conform de afbeeldingen uitknippen of uitsnijden en voorzichtig met een beetje lijm op de achterzijde van het raam plakken.



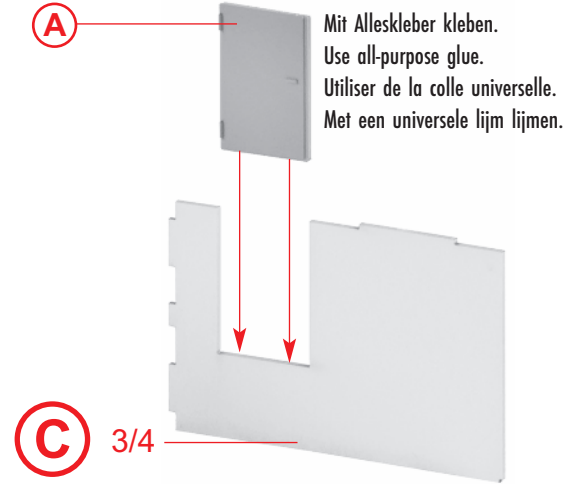
(A) 2 x

7/18

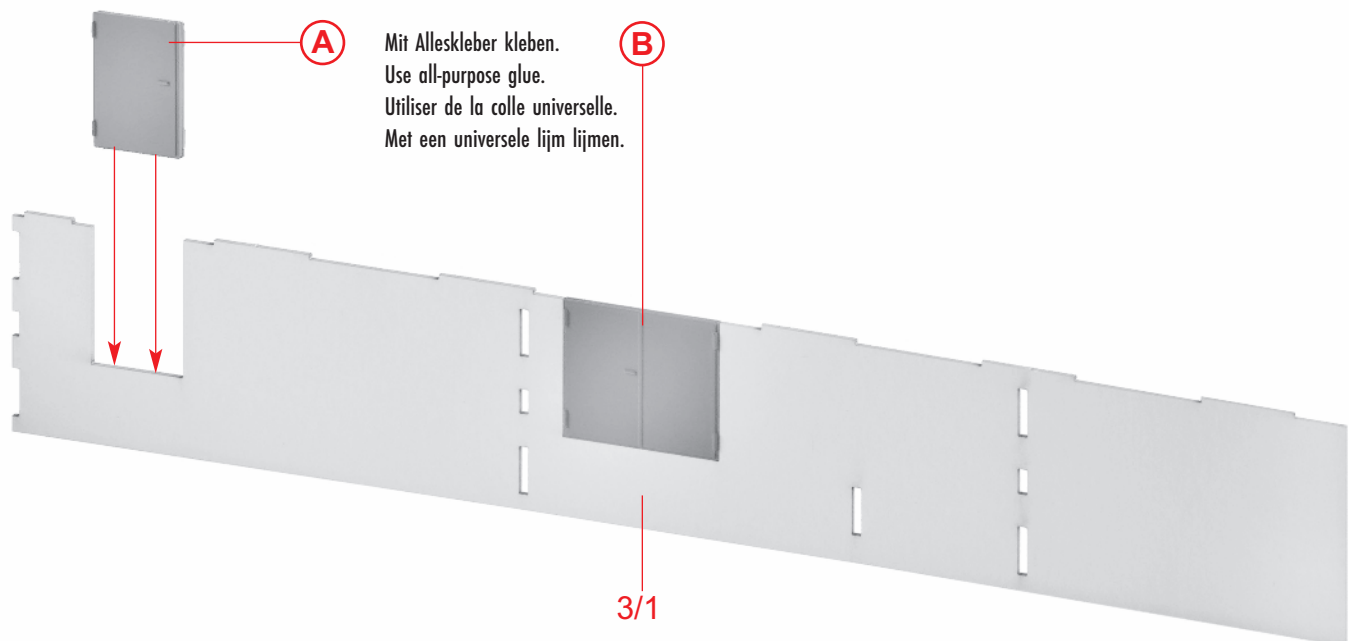


(B)

7/19



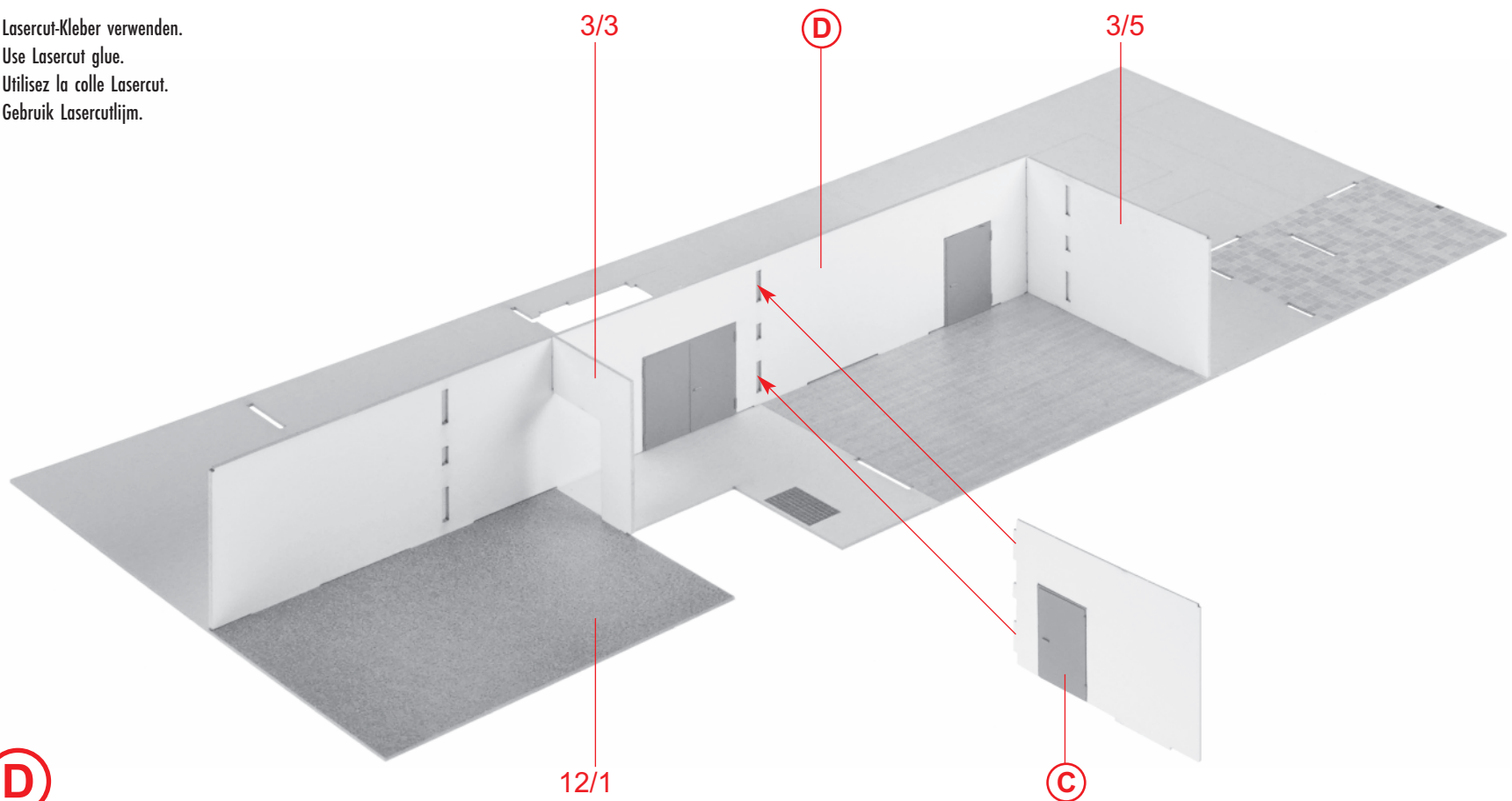
(C) 3/4



(D)

3/1

Lasercut-Kleber verwenden.
Use Lasercut glue.
Utilisez la colle Lasercut.
Gebruik Lasercutlijm.

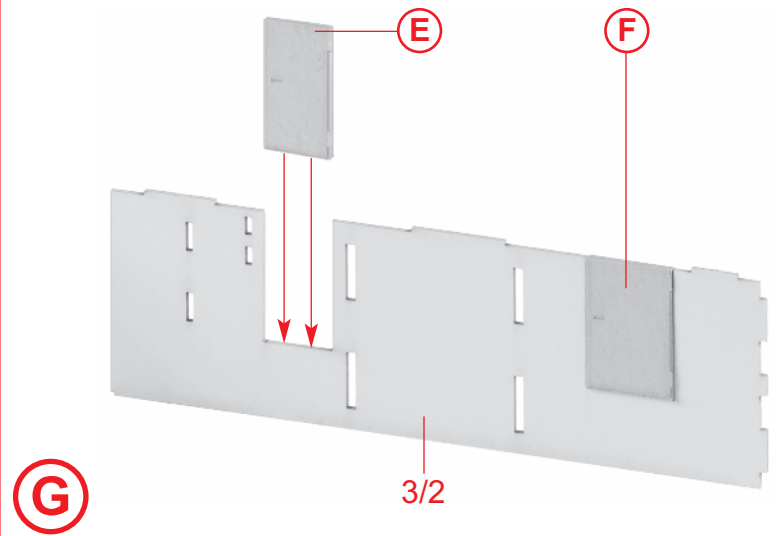
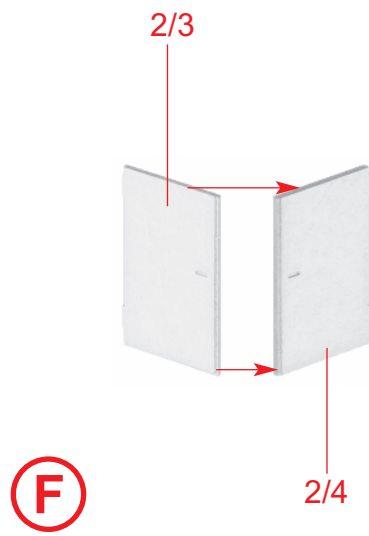
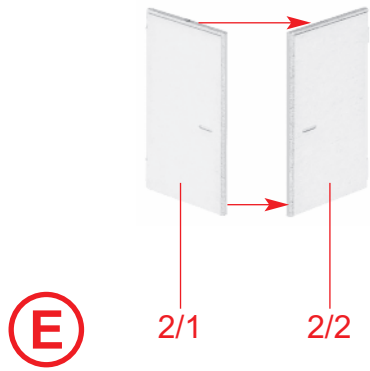


(D)

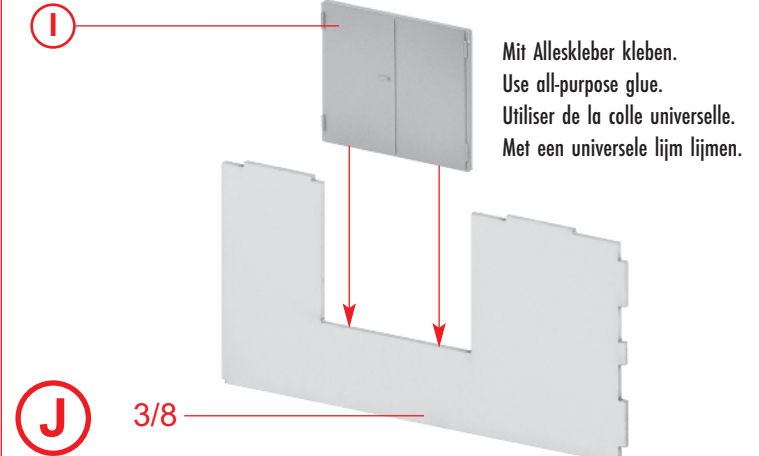
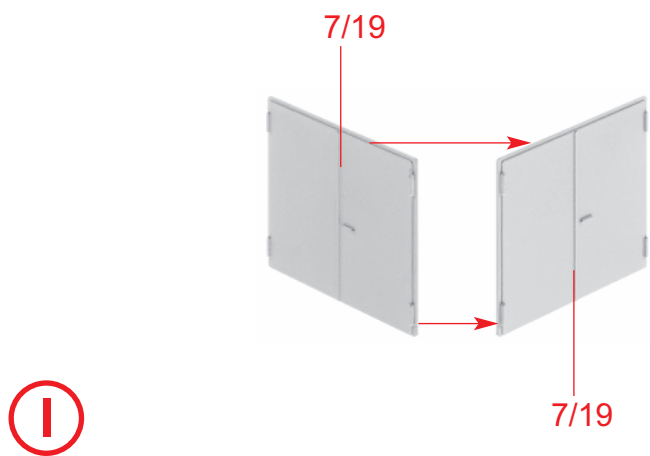
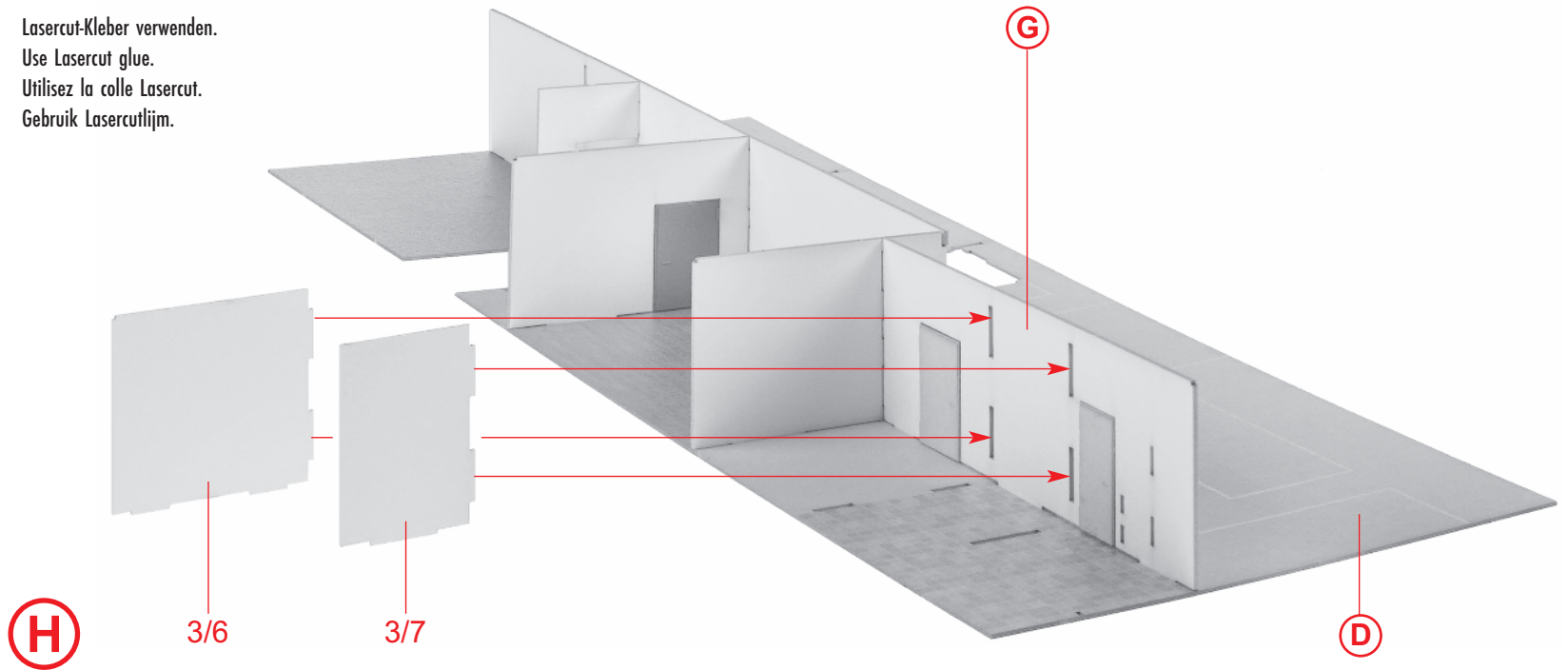
12/1

(C)

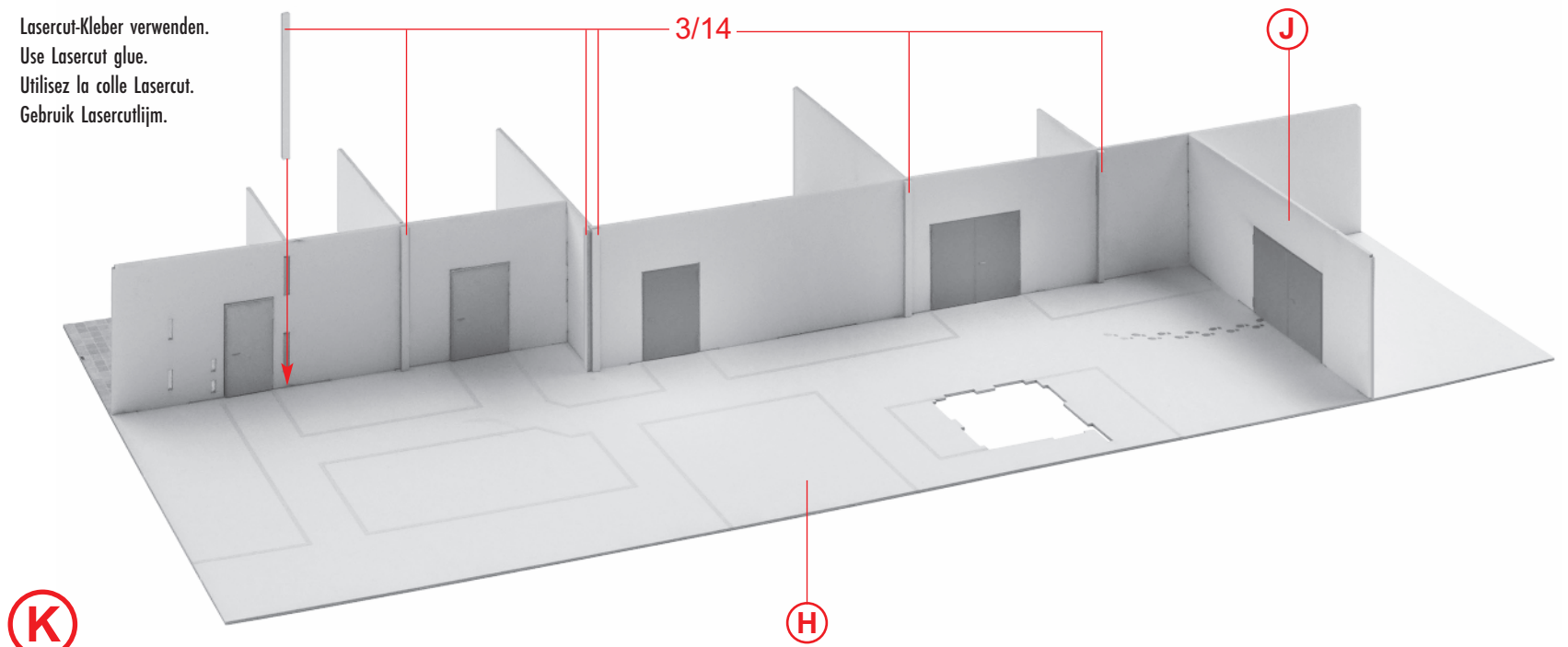
Lasercut-Kleber verwenden.
Use Lasercut glue.
Utilisez la colle Lasercut.
Gebruik Lasercutlijm.

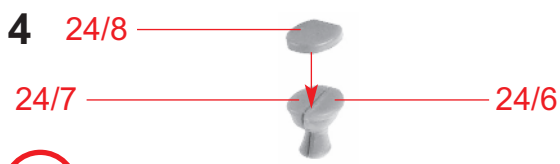


Lasercut-Kleber verwenden.
Use Lasercut glue.
Utilisez la colle Lasercut.
Gebruik Lasercutlijm.

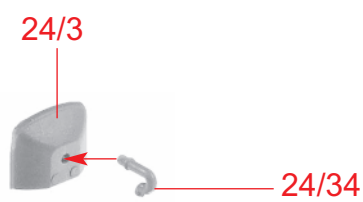


Lasercut-Kleber verwenden.
Use Lasercut glue.
Utilisez la colle Lasercut.
Gebruik Lasercutlijm.

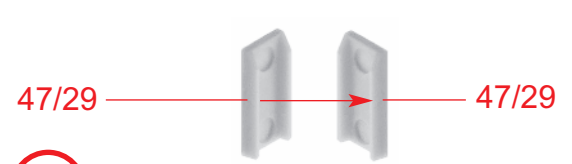




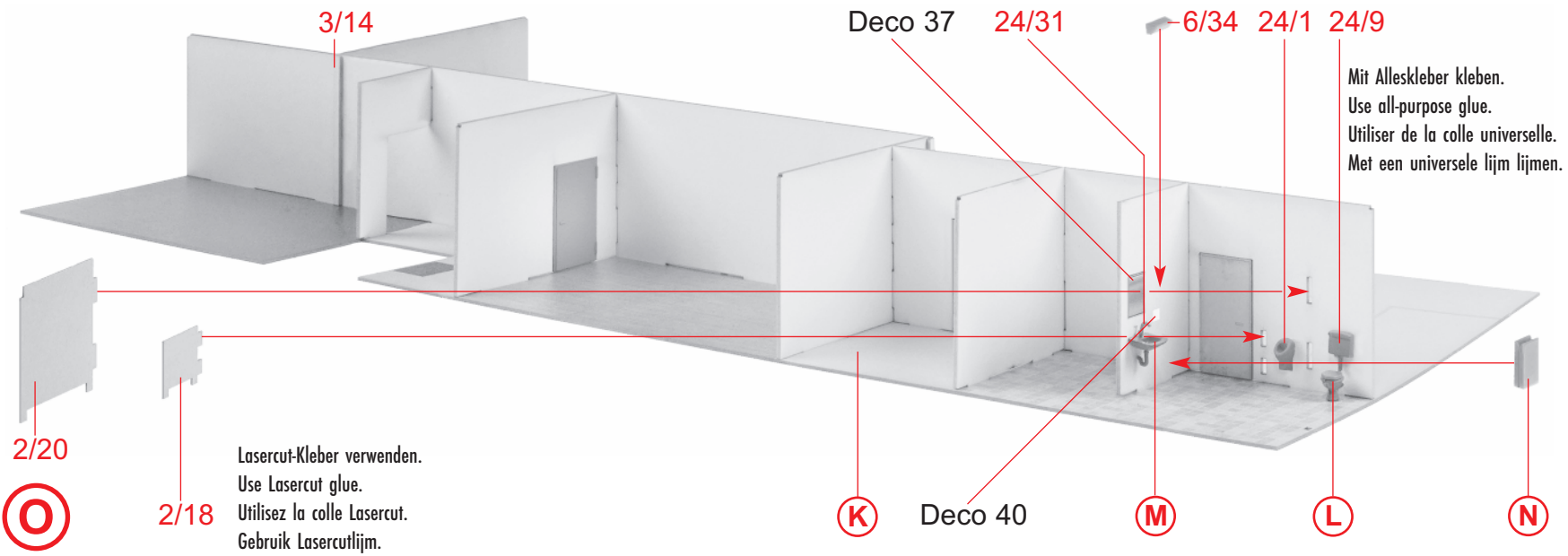
L



M



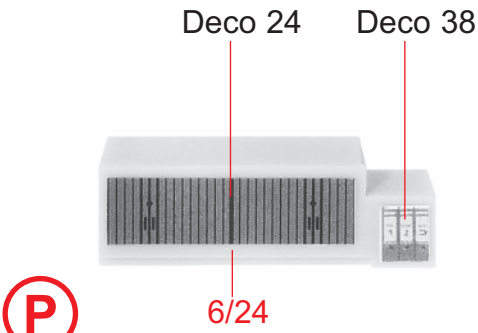
N



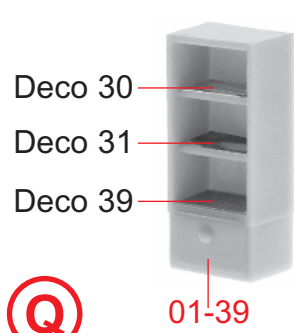
O

Lasercut-Kleber verwenden.
Use Lasercut glue.
Utilisez la colle Lasercut.
Gebruik Lasercutlijm.

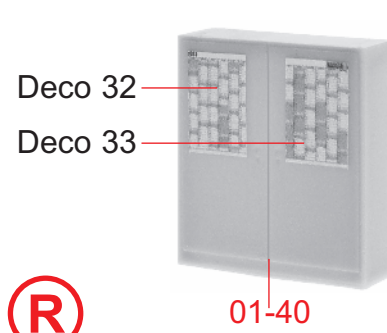
Mit Alleskleber kleben.
Use all-purpose glue.
Utiliser de la colle universelle.
Met een universele lijm lijmen.



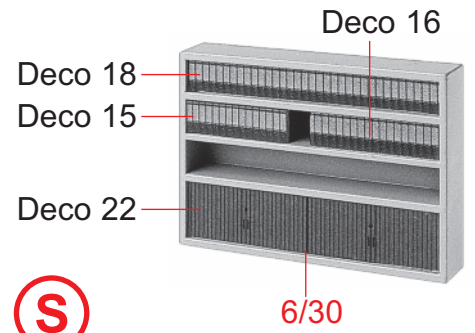
P



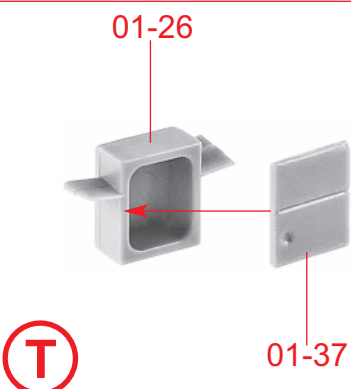
Q



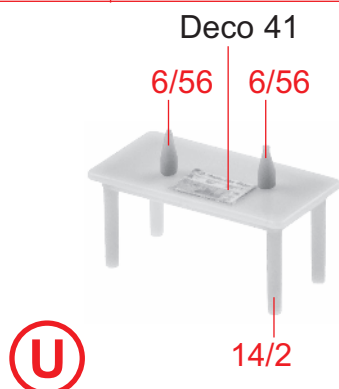
R



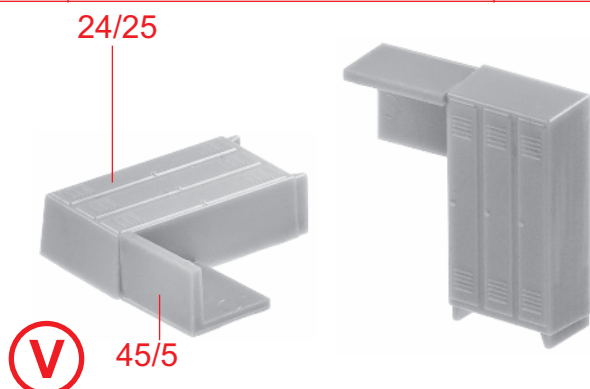
S



T



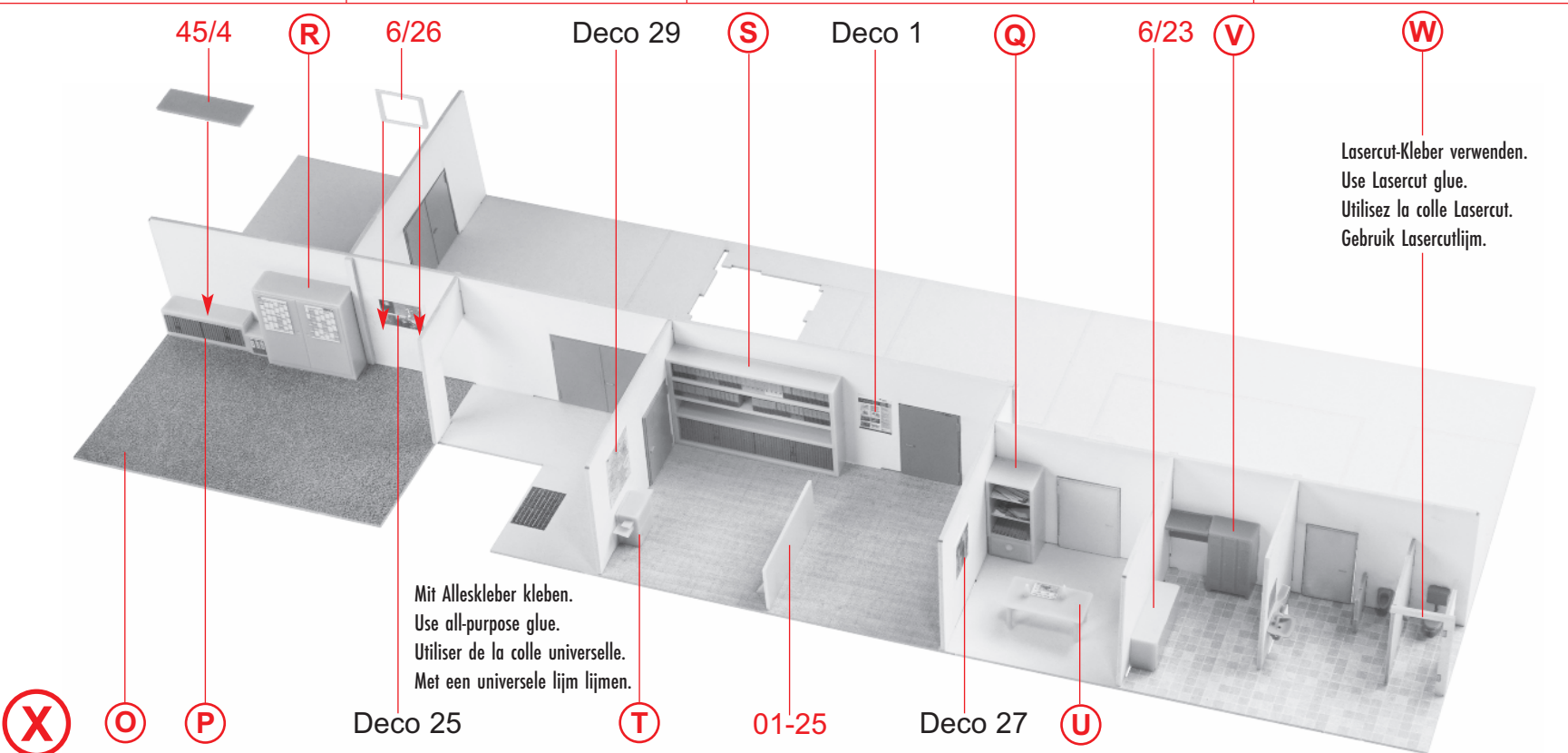
U



V



W



X

O

P

Deco 25

T

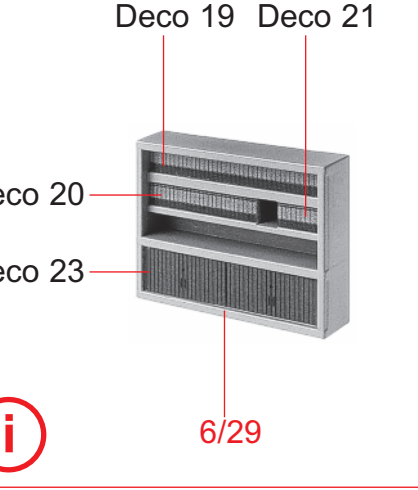
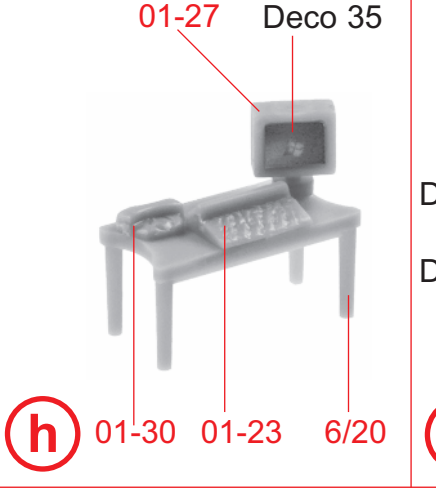
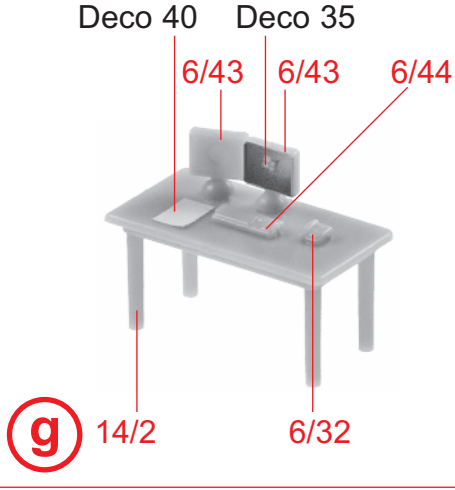
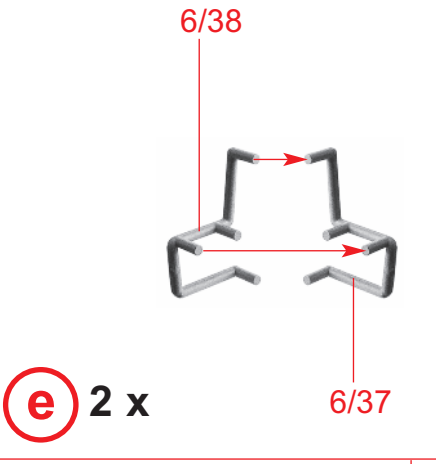
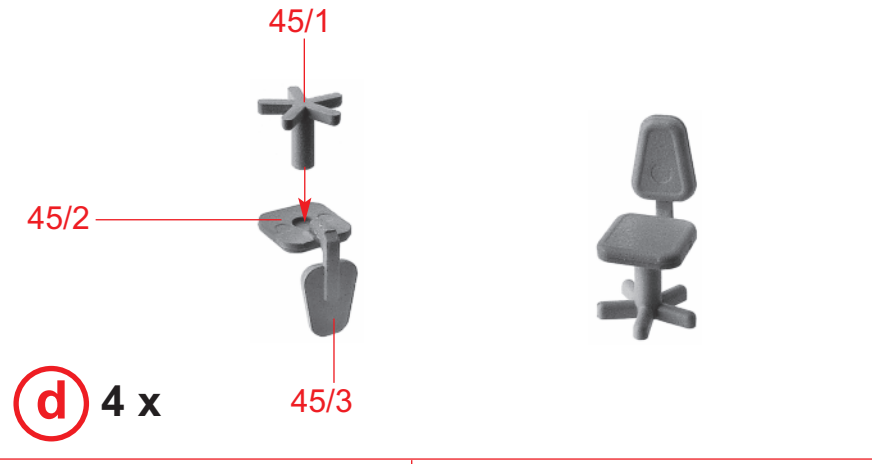
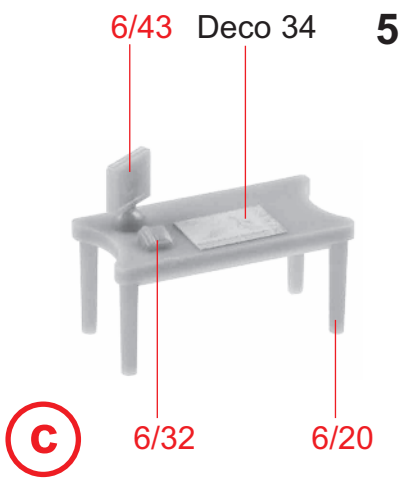
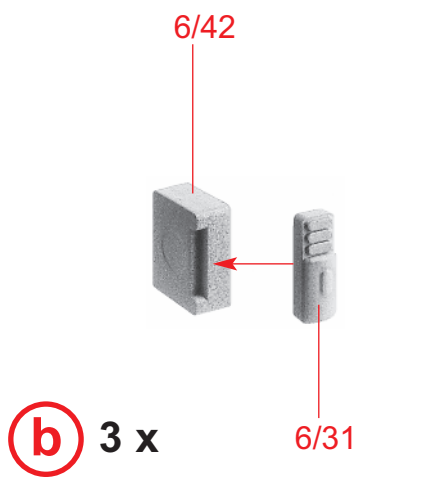
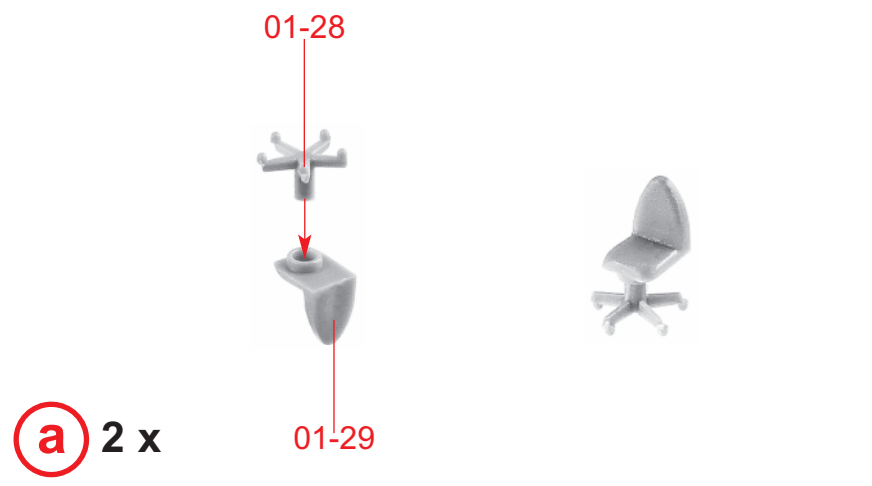
01-25

Deco 27

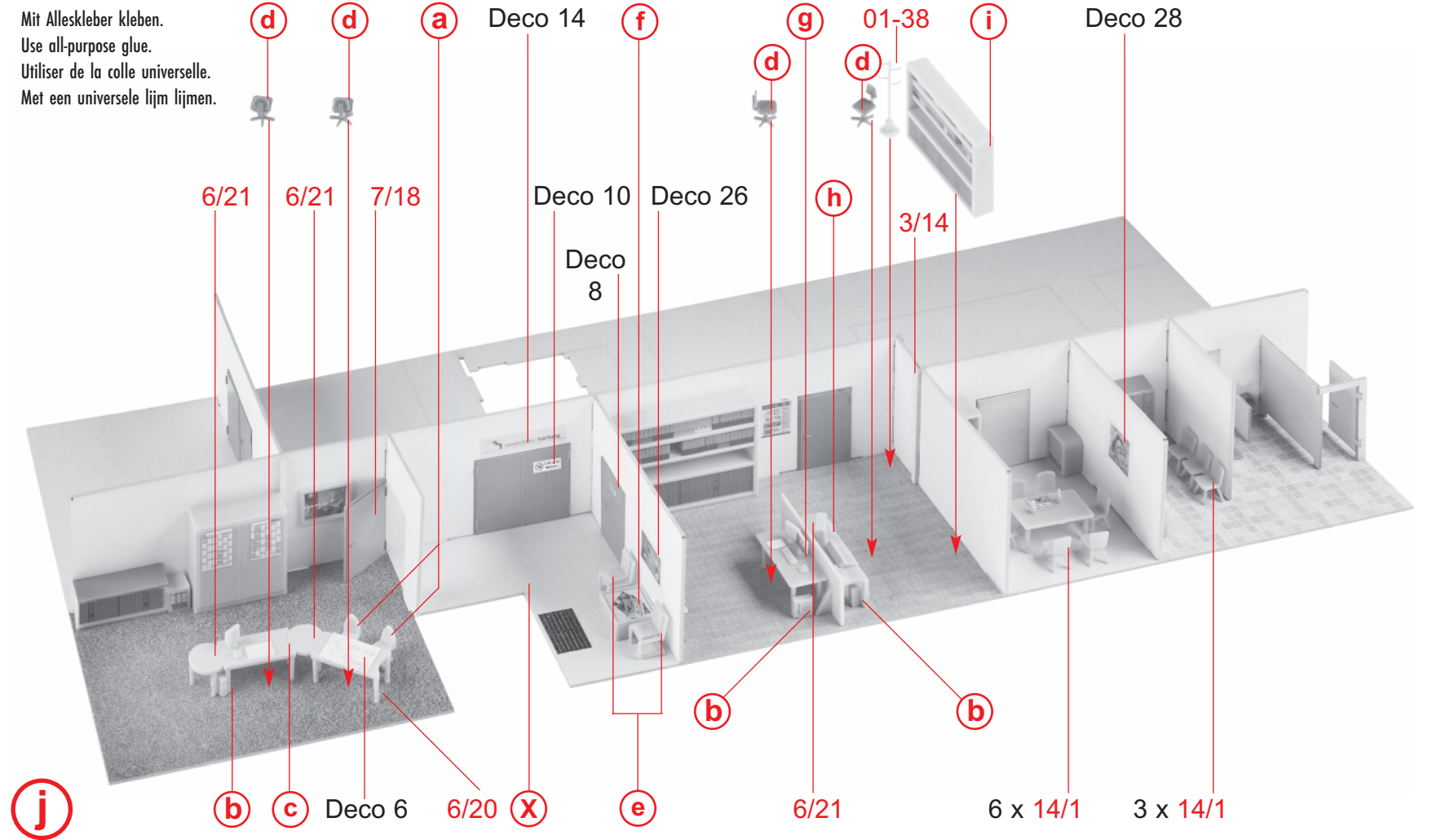
U

Mit Alleskleber kleben.
Use all-purpose glue.
Utiliser de la colle universelle.
Met een universele lijm lijmen.

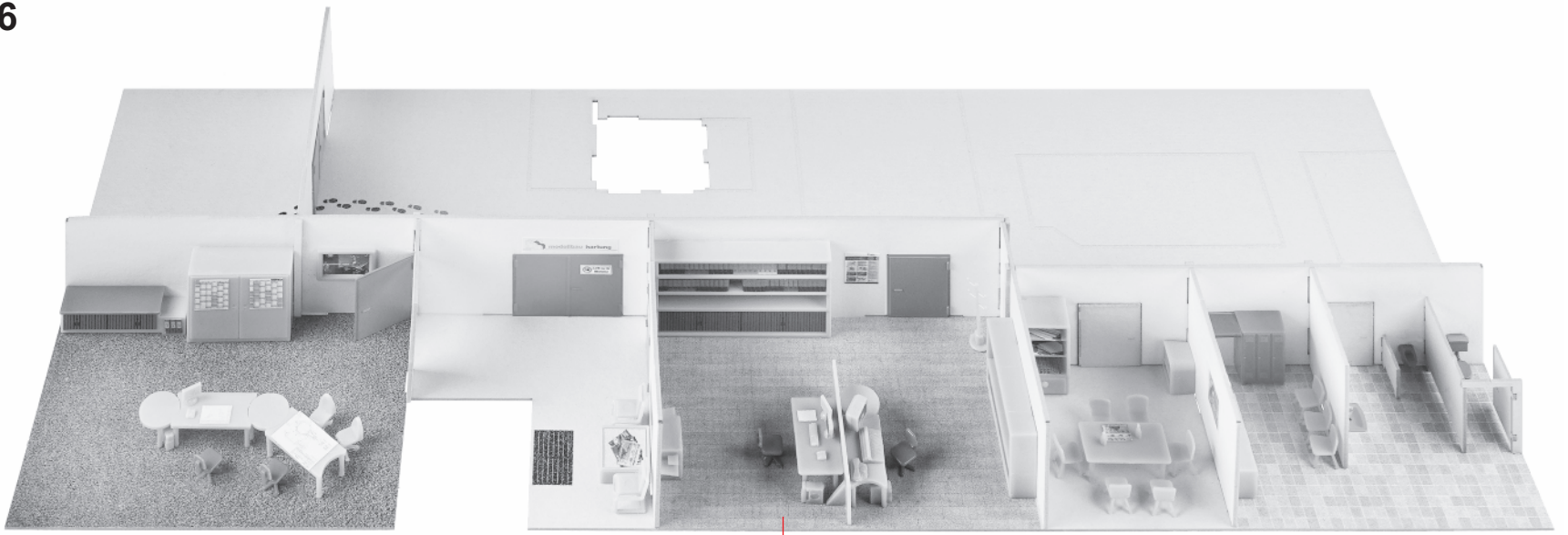
Lasercut-Kleber verwenden.
Use Lasercut glue.
Utilisez la colle Lasercut.
Gebruik Lasercutlijm.



Mit Alleskleber kleben.
Use all-purpose glue.
Utiliser de la colle universelle.
Met een universele lijm lijmen.



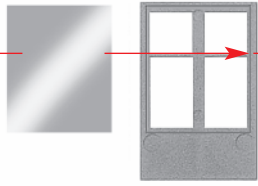
6



k

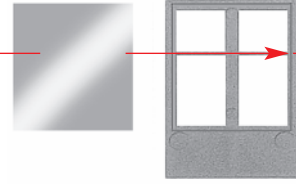
j

Fensterfolie
Window foil
Feuillet transparent
Vensterfolie



6/3

Fensterfolie
Window foil
Feuillet transparent
Vensterfolie

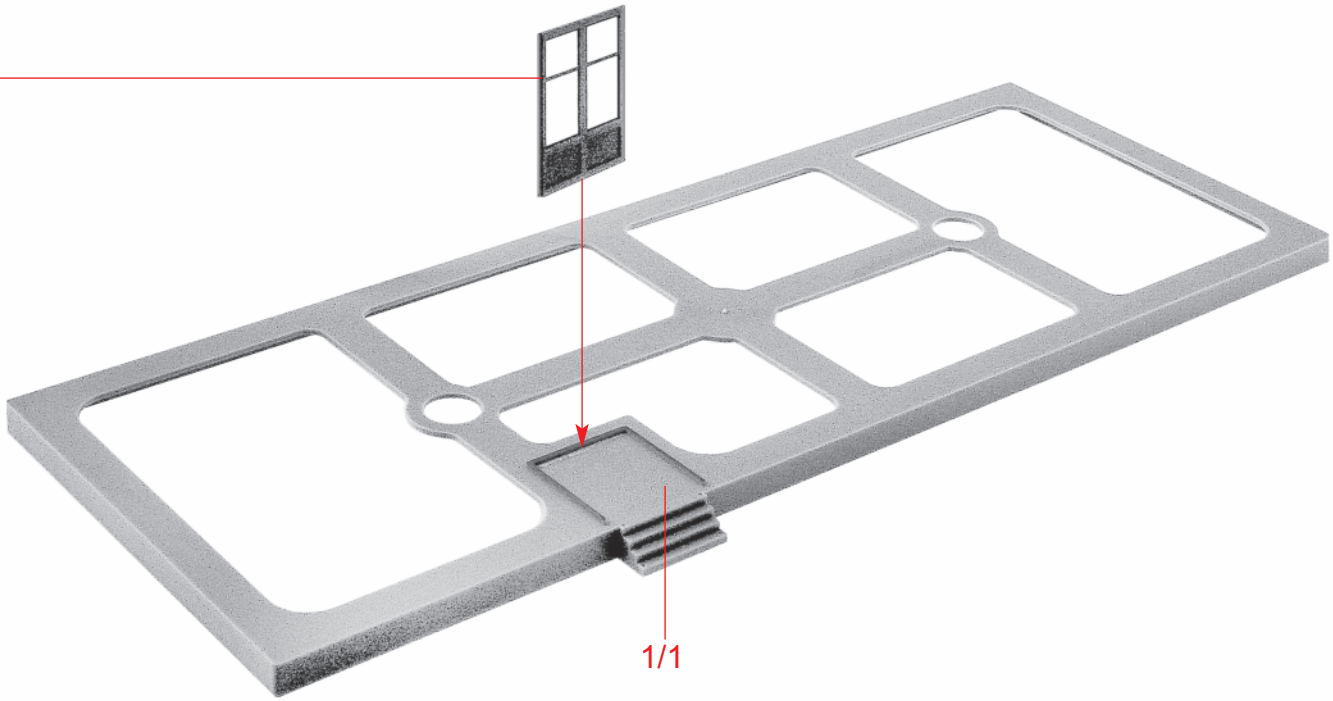


6/2

l

m 2 x

l

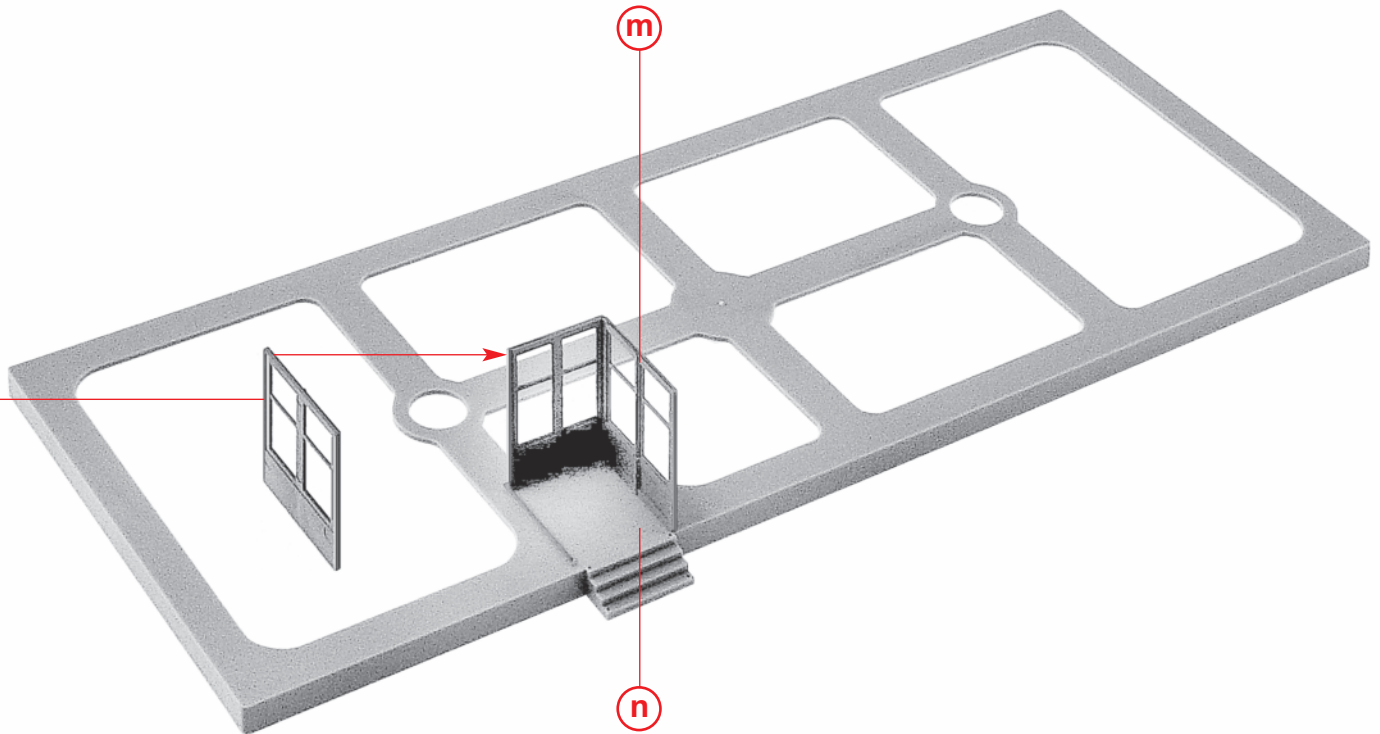


1/1

n

m

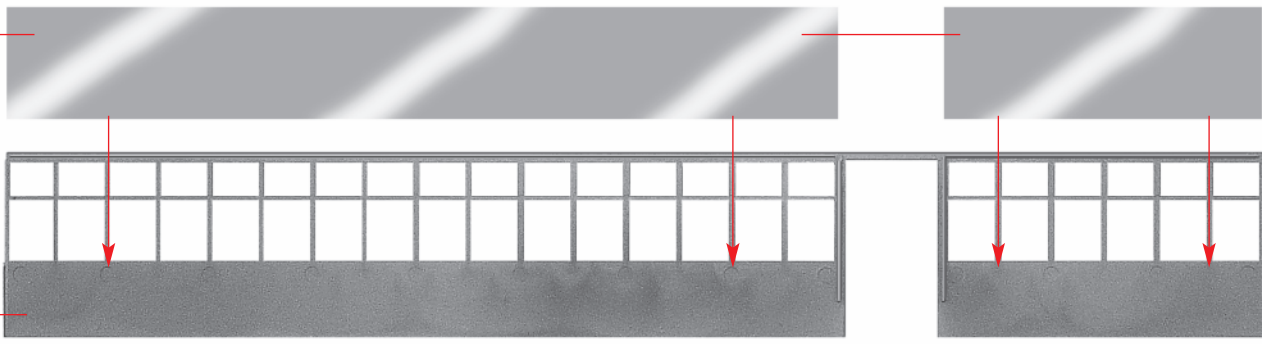
m



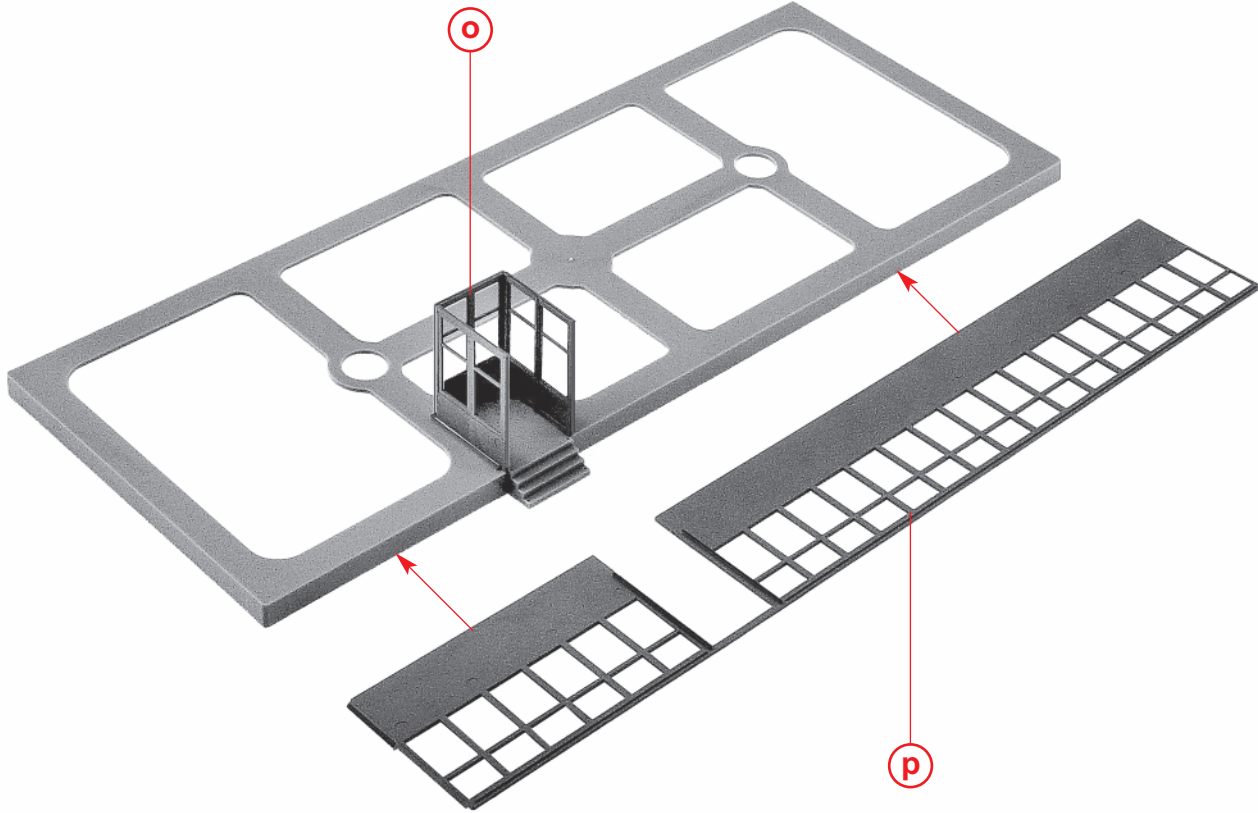
n

o

Fensterfolie
Window foil
Feuillet transparent
Vensterfolie

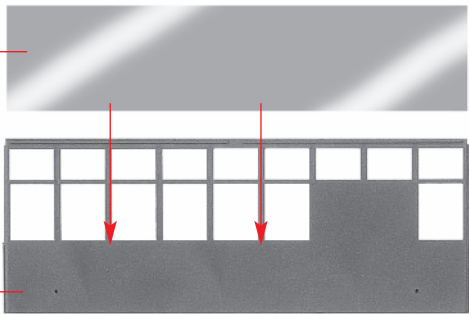


p 6/1



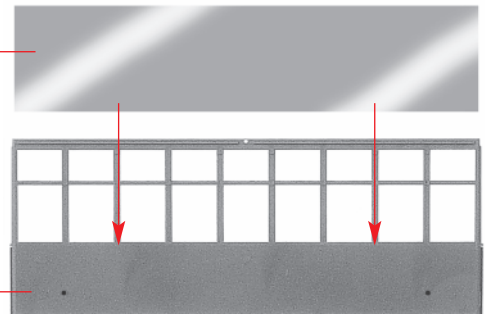
q

Fensterfolie
Window foil
Feuillet transparent
Vensterfolie

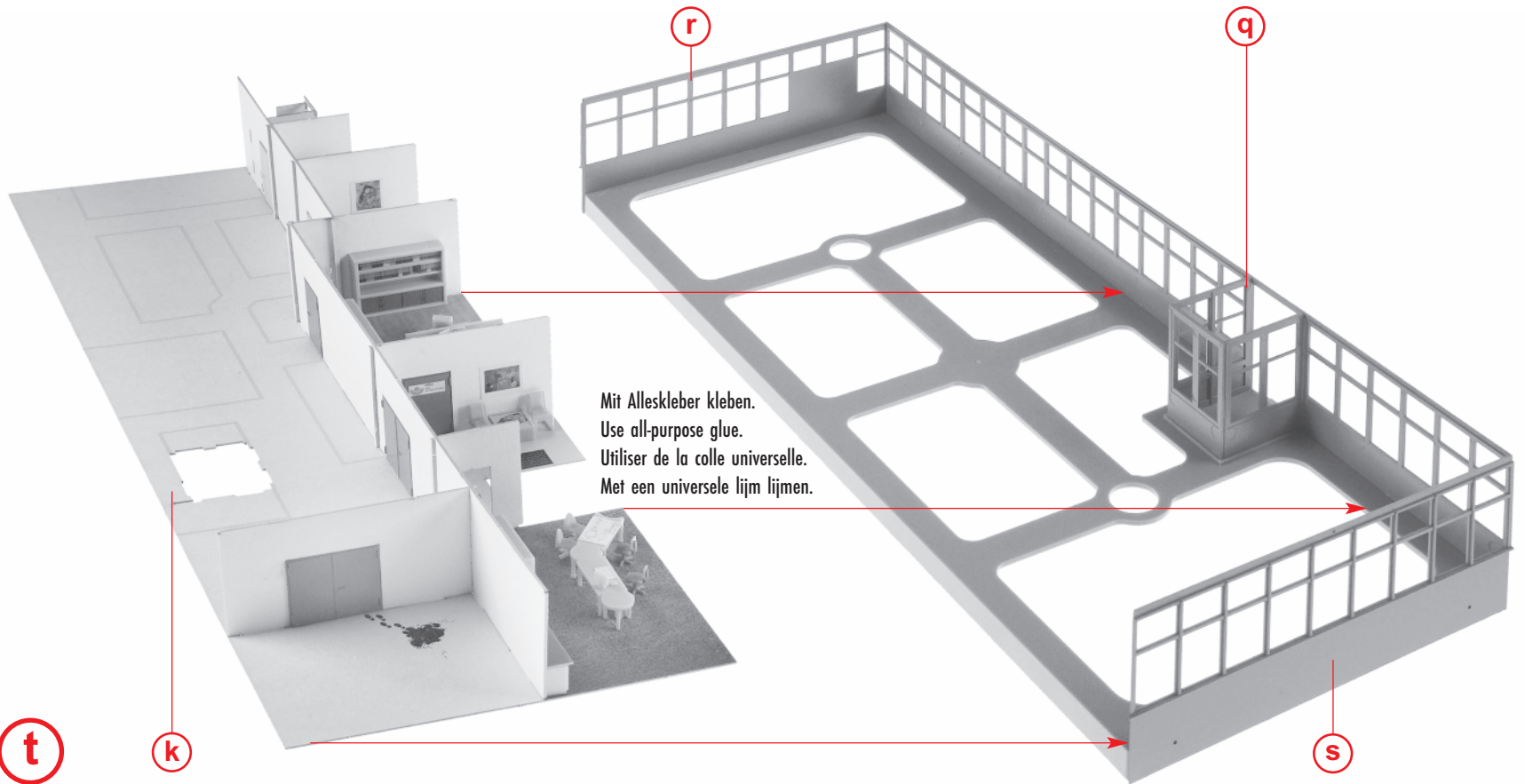


r 8/2

Fensterfolie
Window foil
Feuillet transparent
Vensterfolie



s 8/1



t

k

r

q

s

Mit Alleskleber kleben.
Use all-purpose glue.
Utiliser de la colle universelle.
Met een universele lijm lijmen.

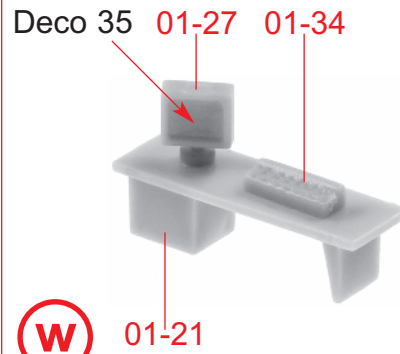
8



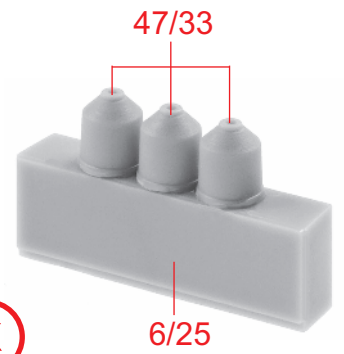
U



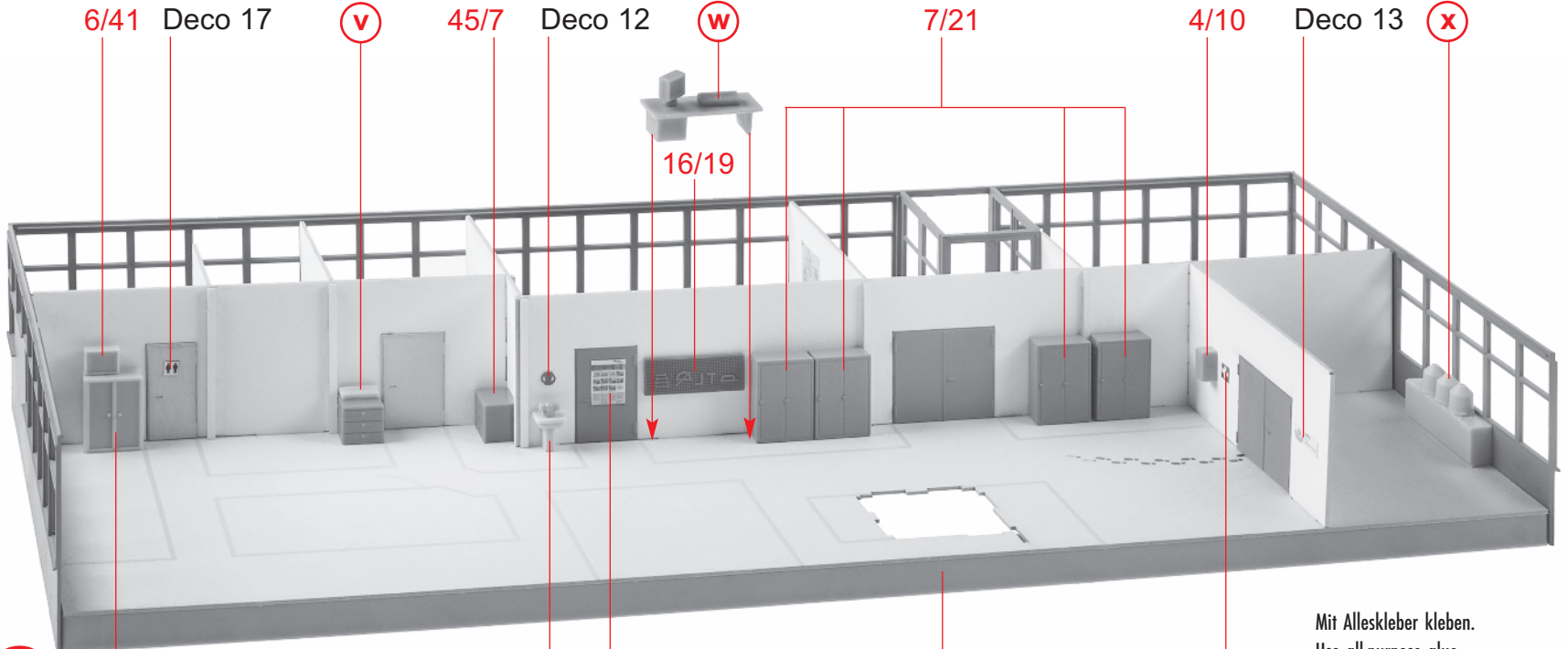
V



W



X



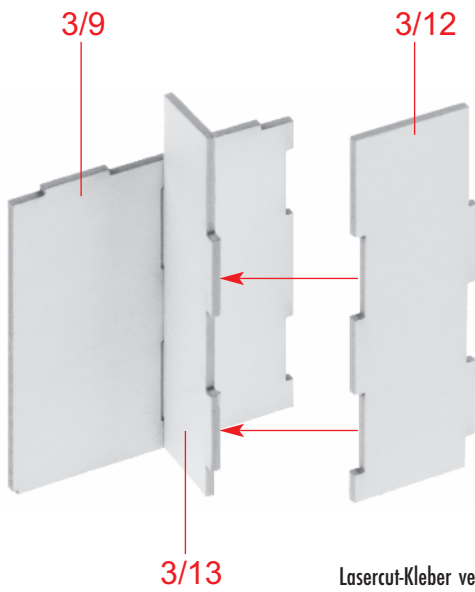
Y

U

T

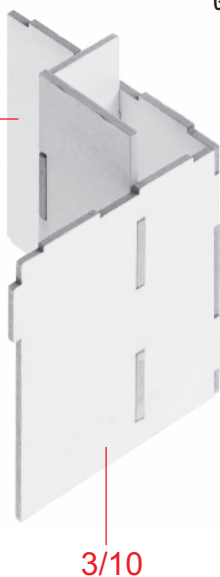
X

Mit Alleskleber kleben.
Use all-purpose glue.
Utiliser de la colle universelle.
Met een universele lijm lijmen.



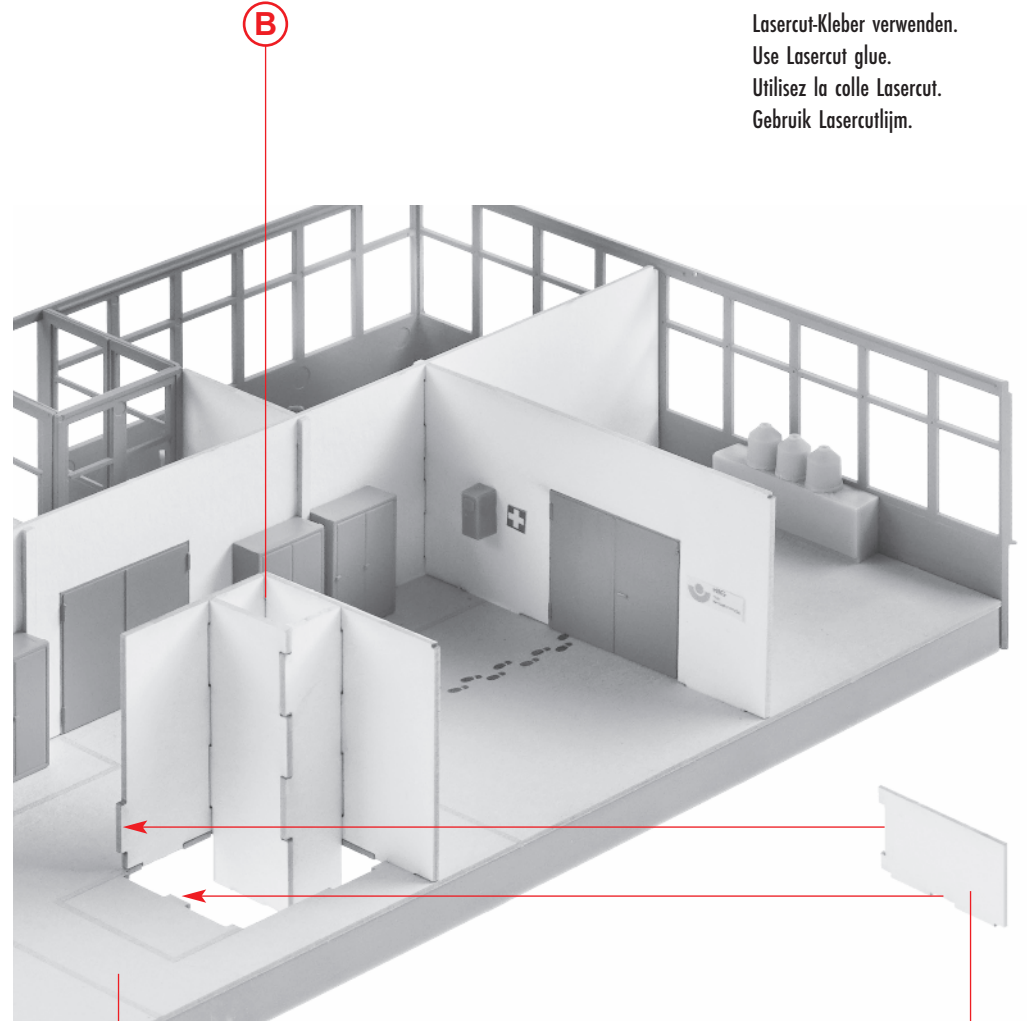
A

Laser-cut-Kleber verwenden.
Use Laser-cut glue.
Utilisez la colle Laser-cut.
Gebruik Laser-cutlijm.



A

B



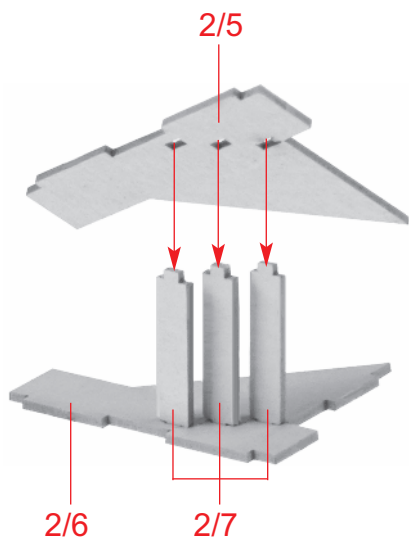
B

Laser-cut-Kleber verwenden.
Use Laser-cut glue.
Utilisez la colle Laser-cut.
Gebruik Laser-cutlijm.

C

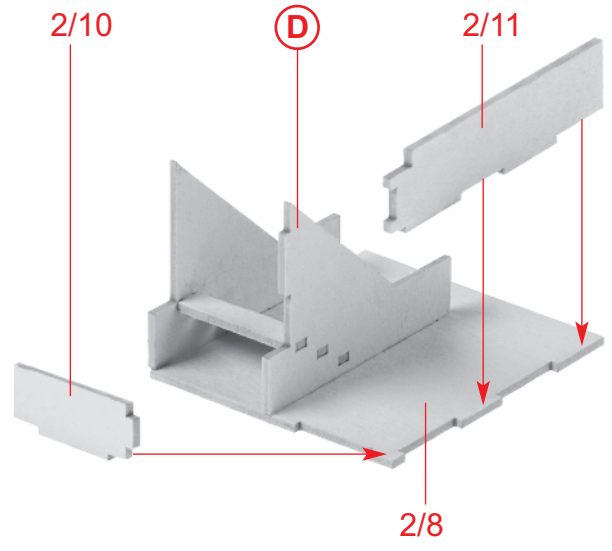
Y

3/11



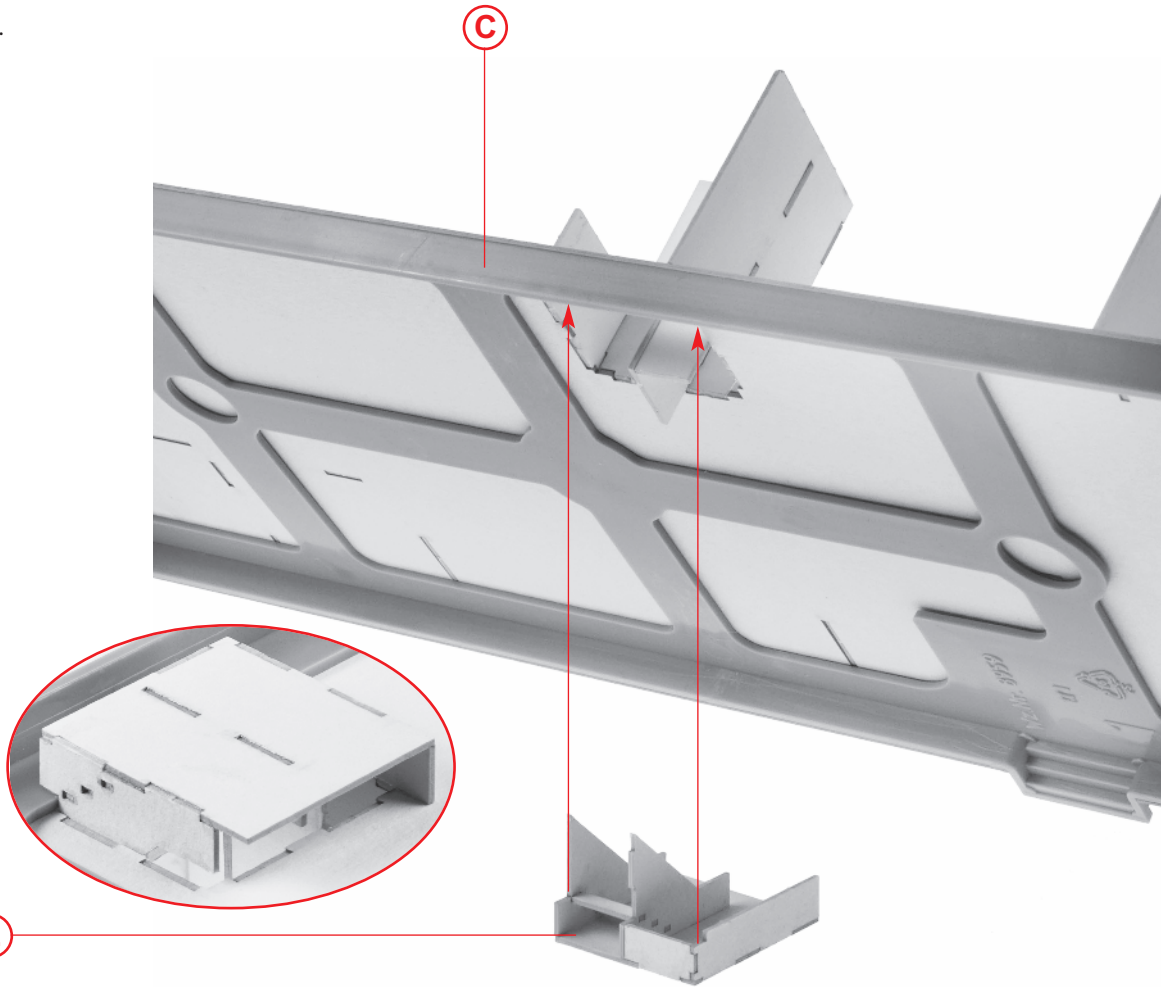
D

Lasercut-Kleber verwenden.
Use Lasercut glue.
Utilisez la colle Lasercut.
Gebruik Lasercutlijm.



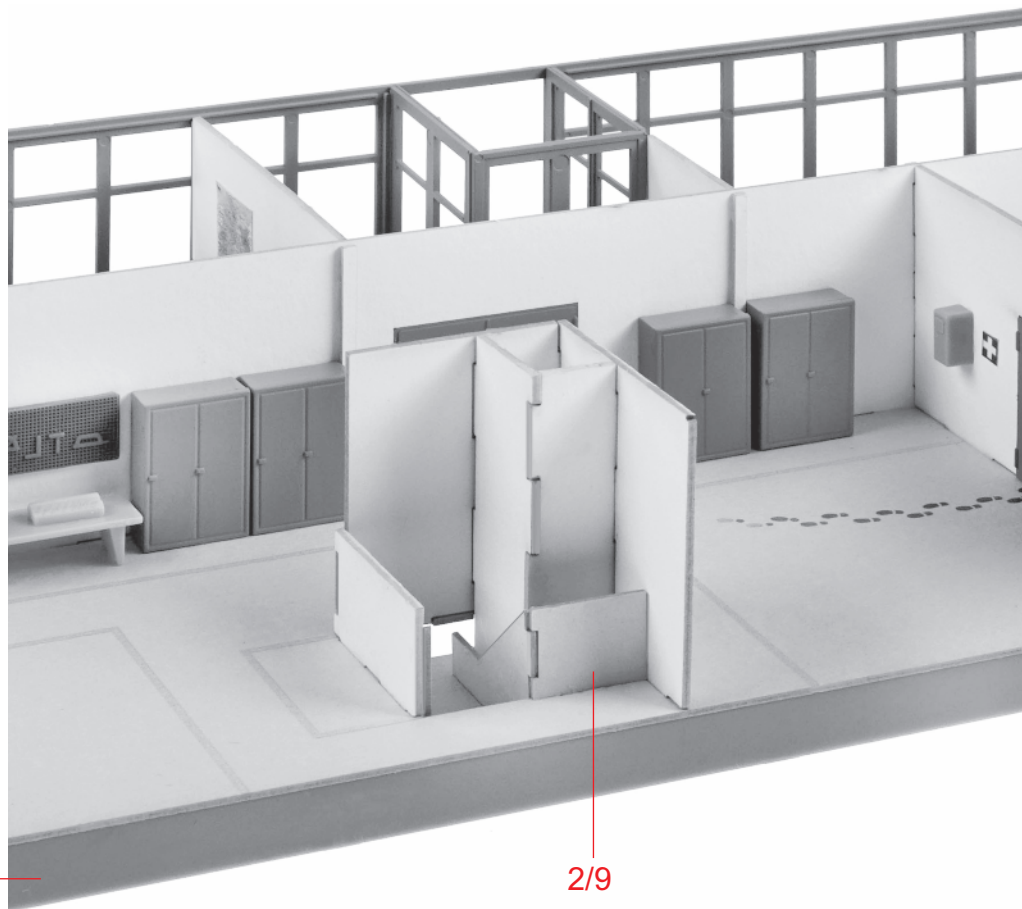
E

Lasercut-Kleber verwenden.
Use Lasercut glue.
Utilisez la colle Lasercut.
Gebruik Lasercutlijm.



F

Lasercut-Kleber verwenden.
Use Lasercut glue.
Utilisez la colle Lasercut.
Gebruik Lasercutlijm.

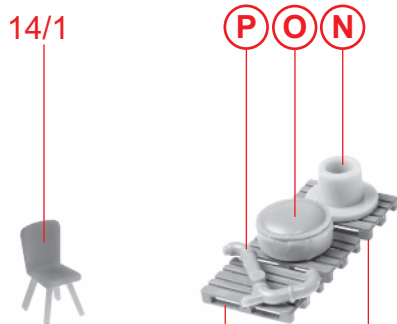
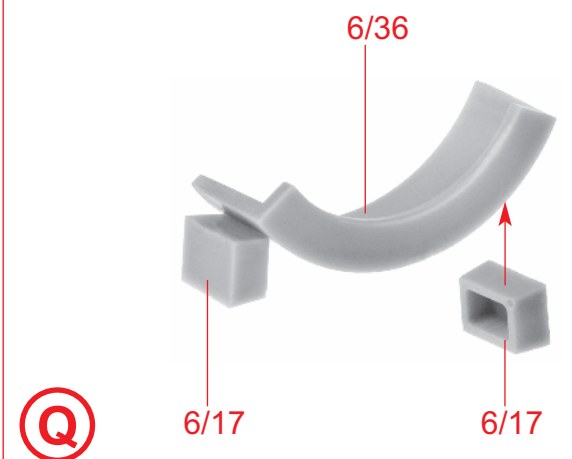
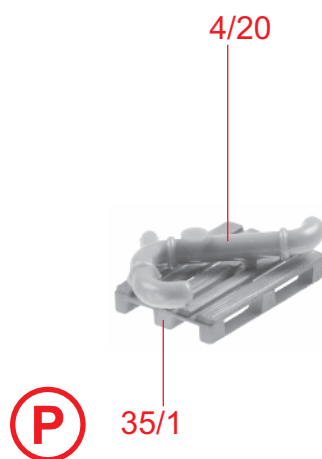
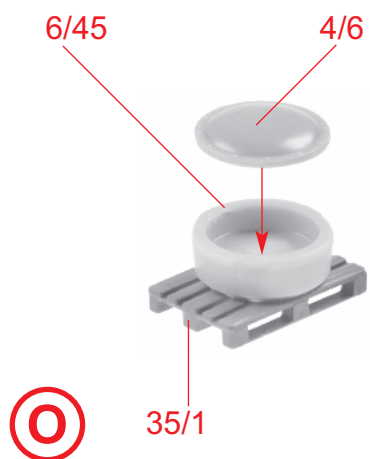
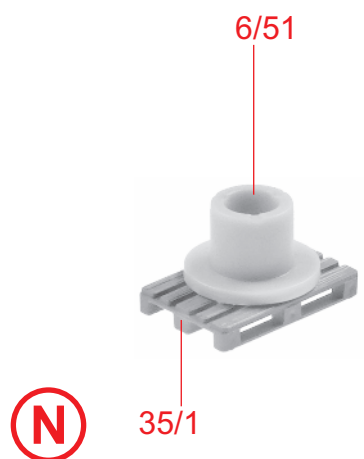
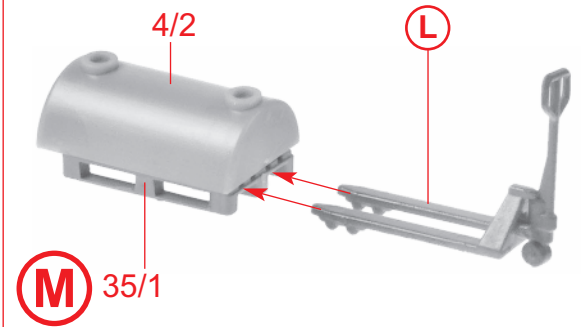
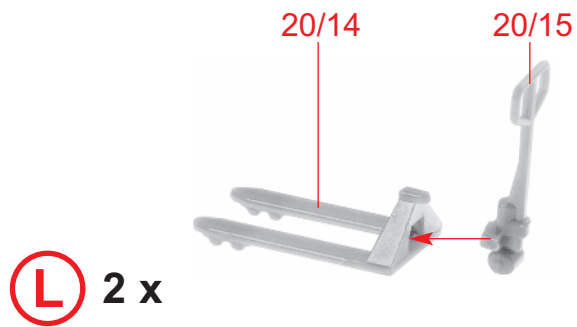
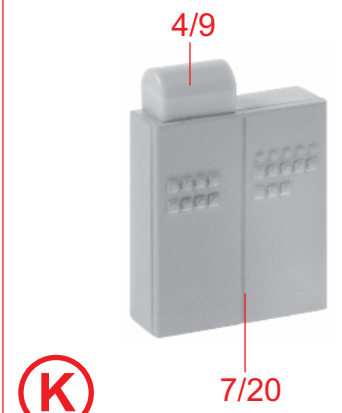
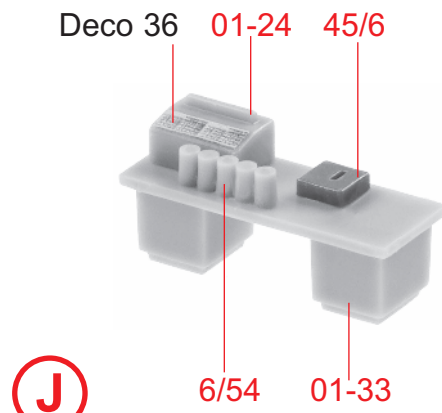
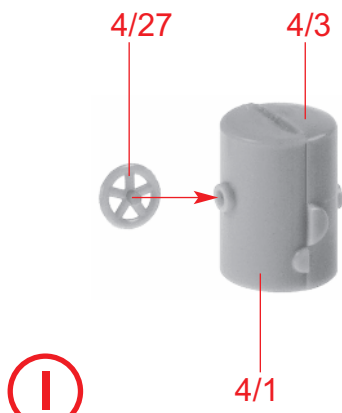
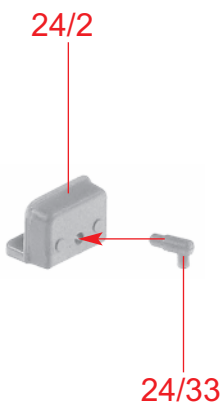


G

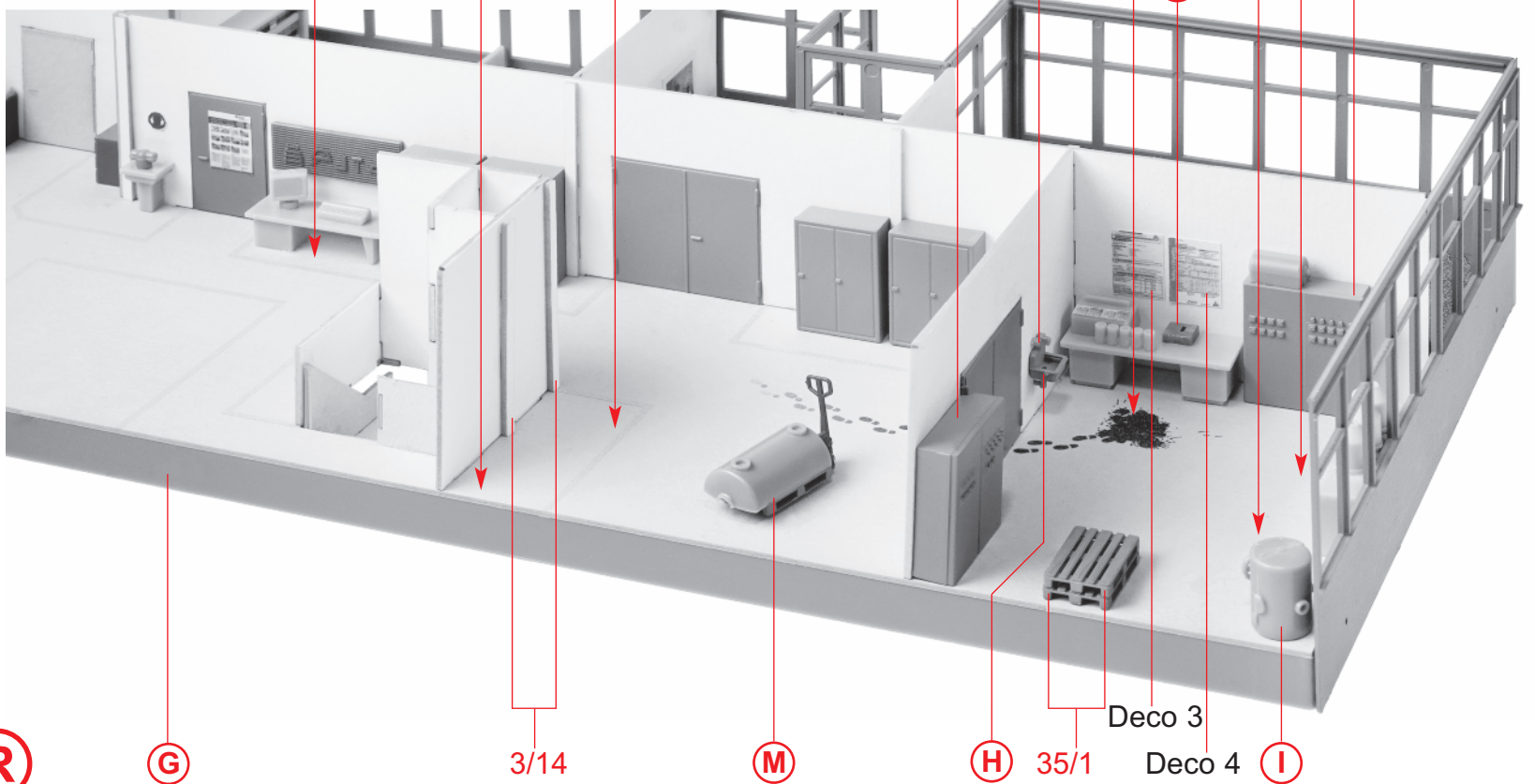
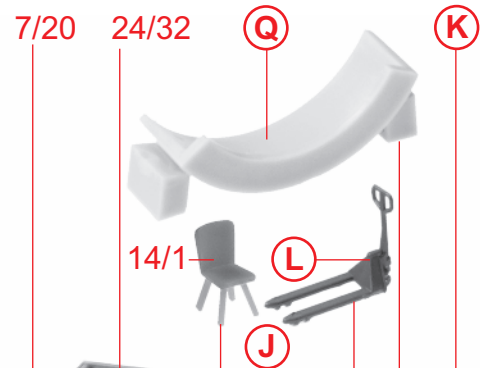
F

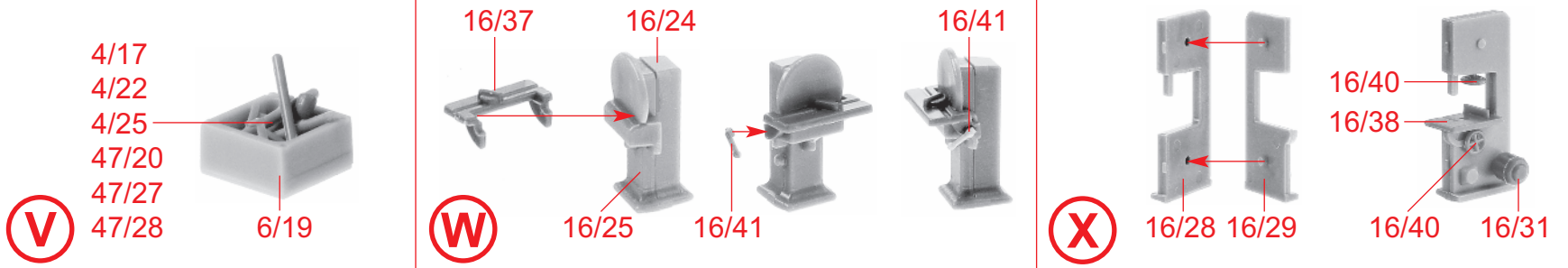
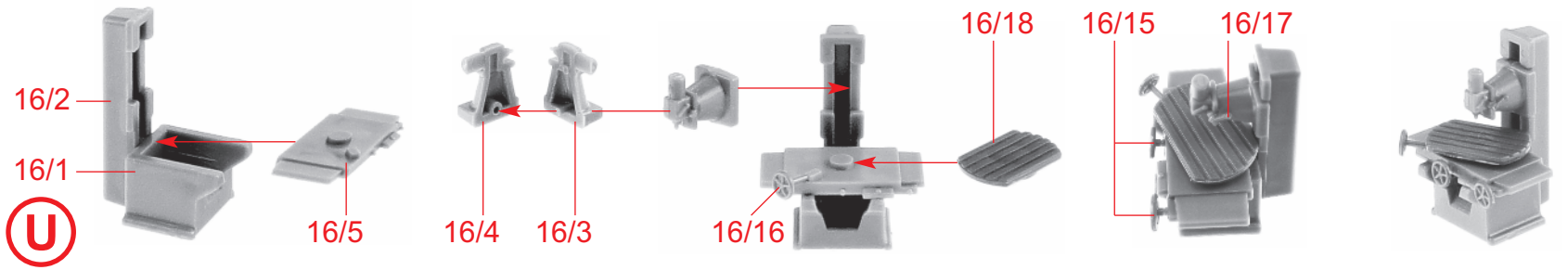
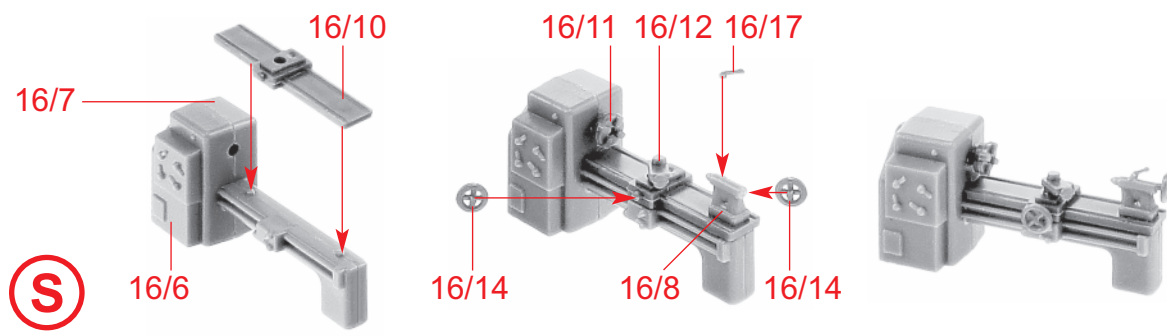
2/9

10

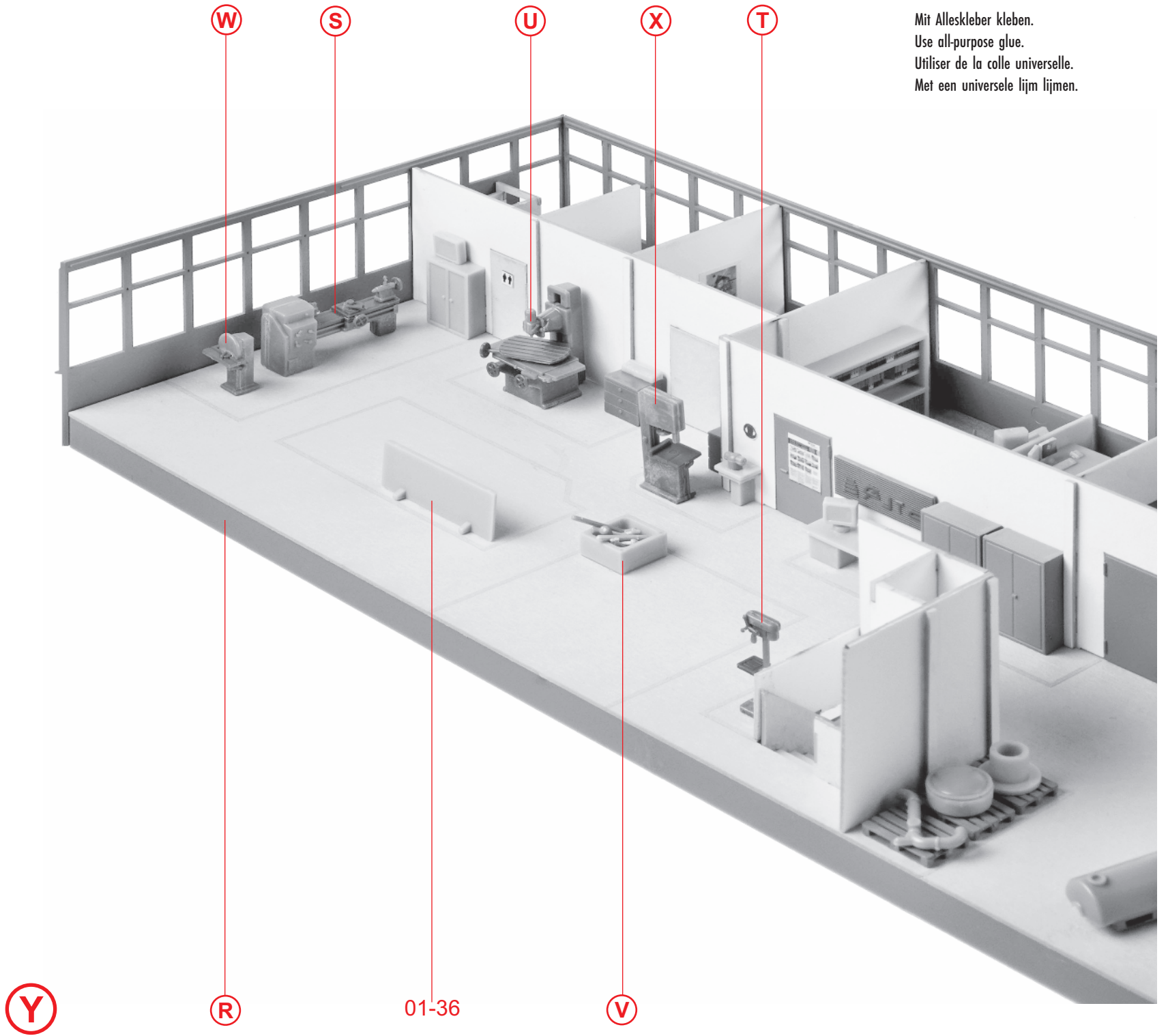


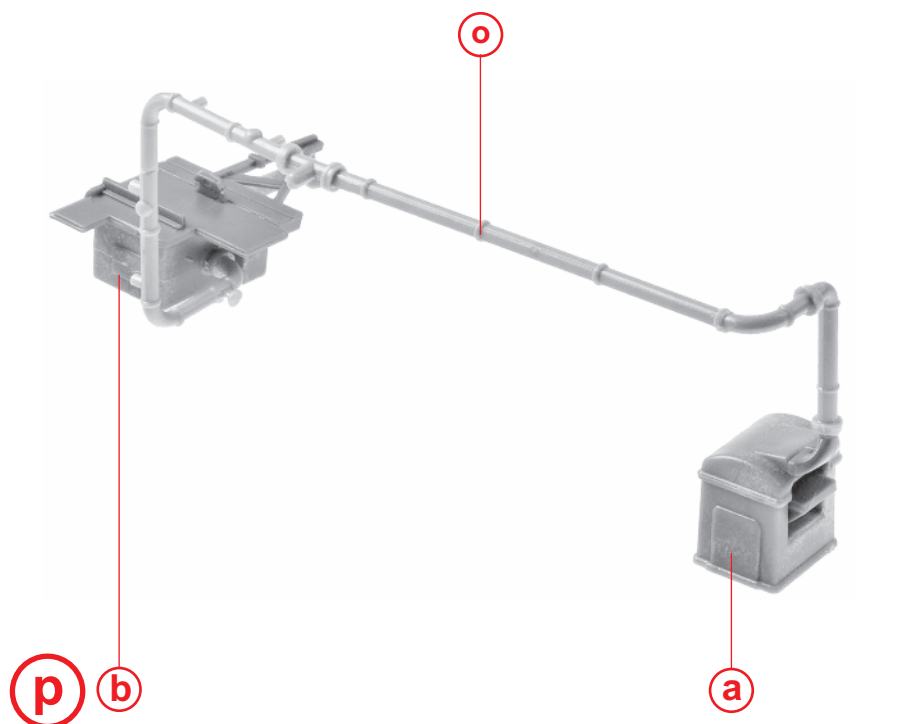
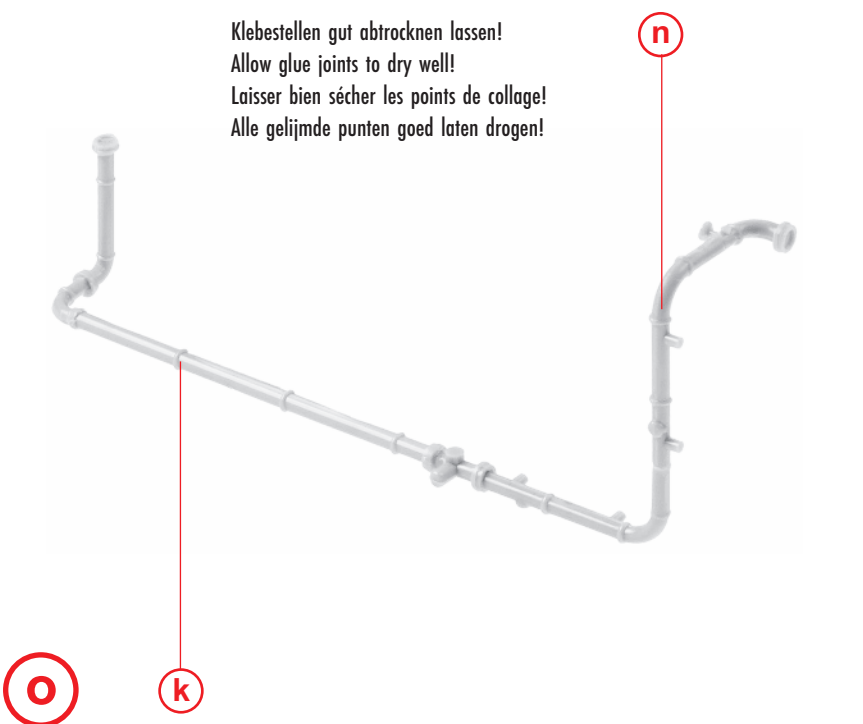
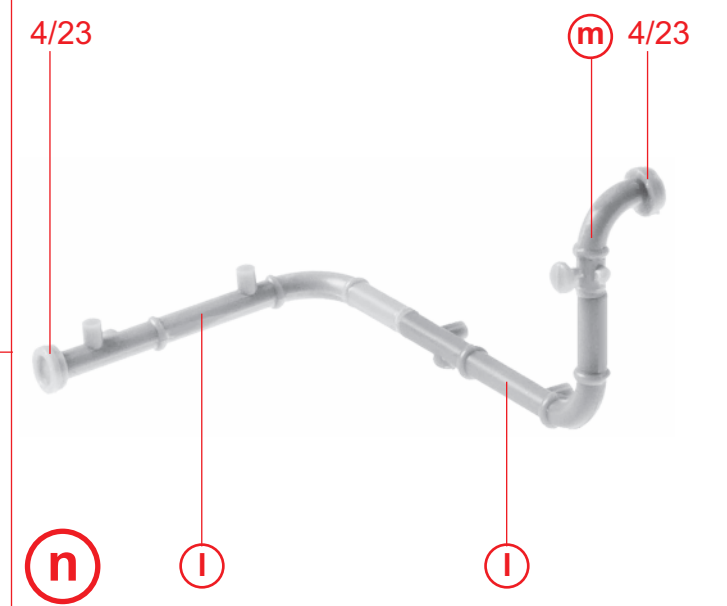
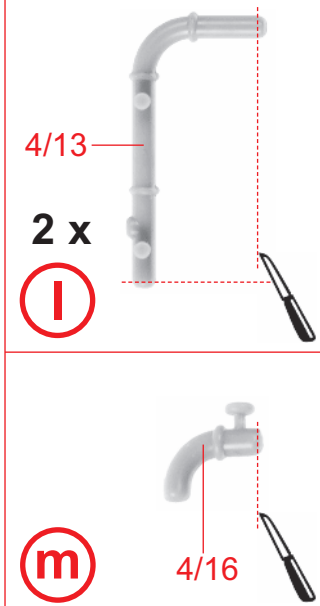
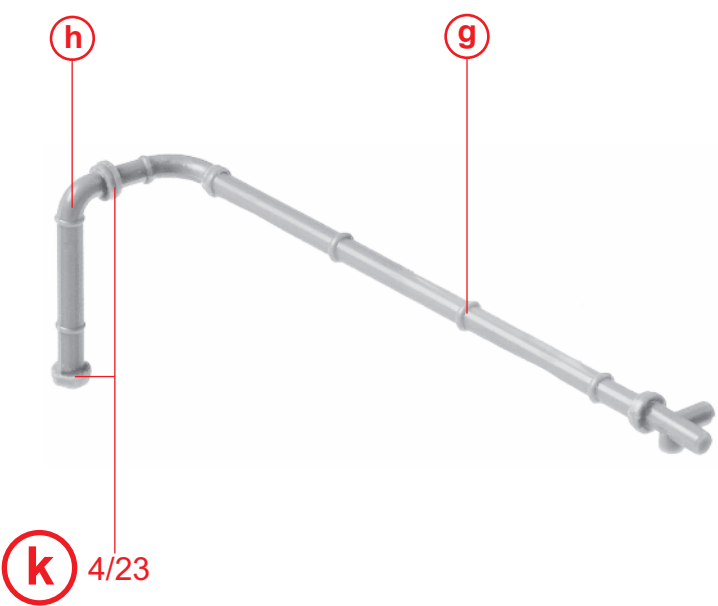
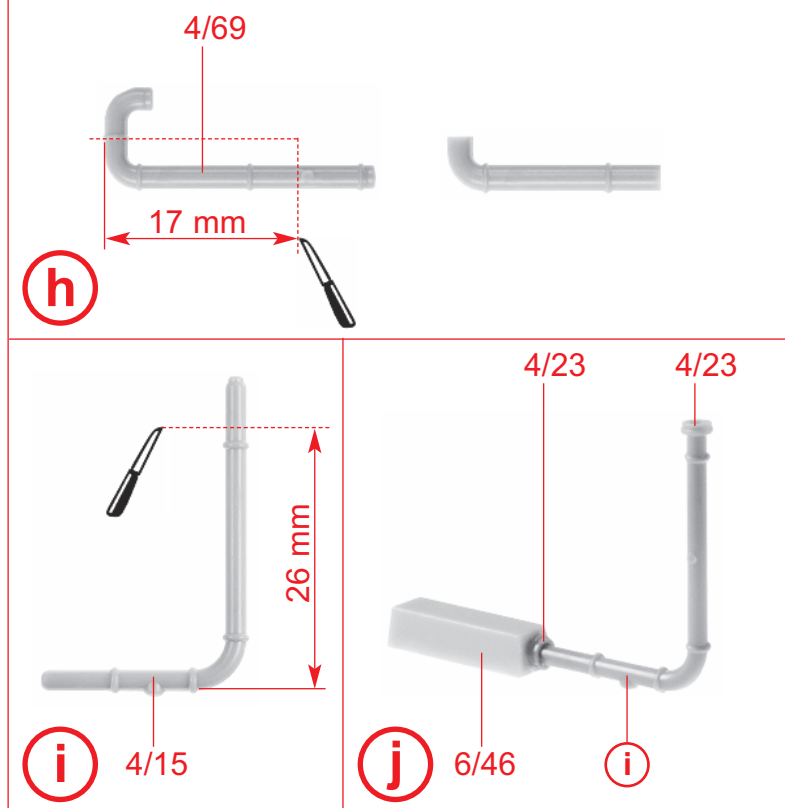
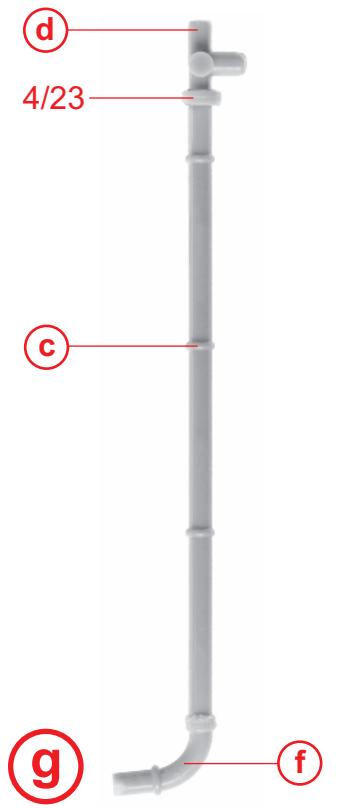
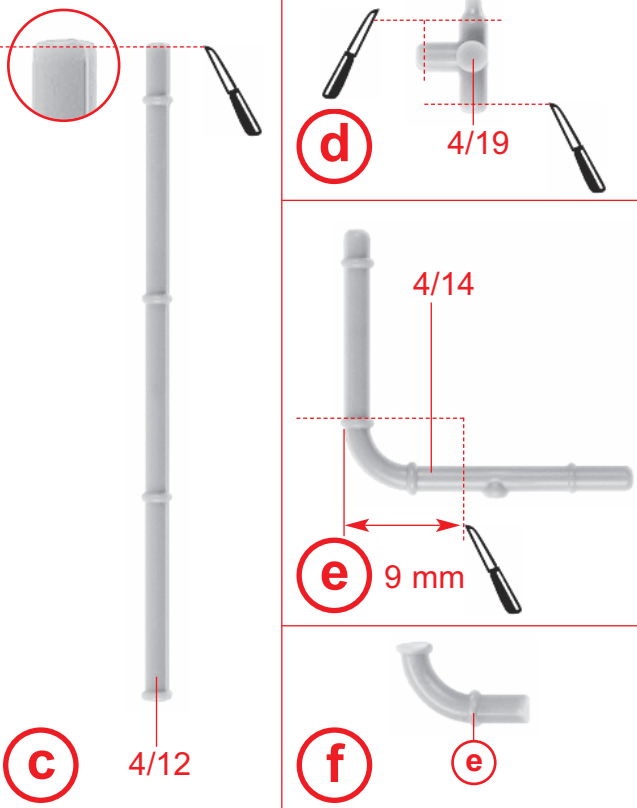
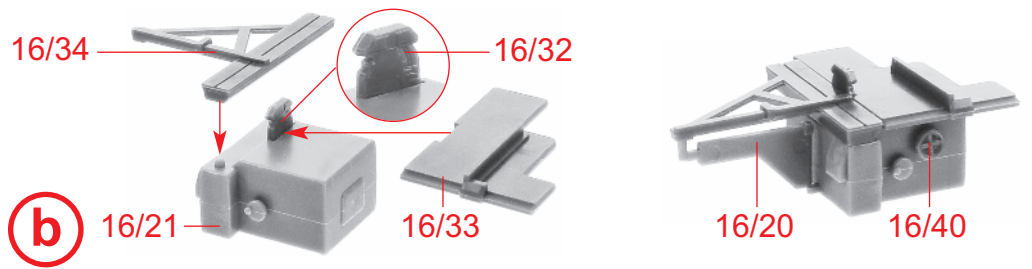
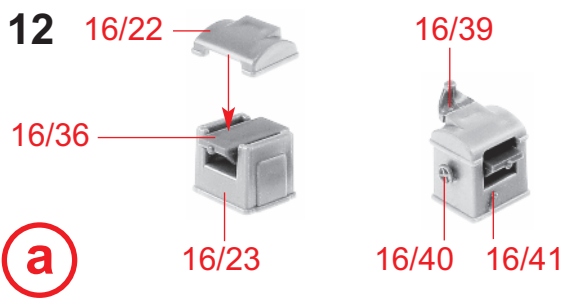
Mit Alleskleber kleben.
Use all-purpose glue.
Utiliser de la colle universelle.
Met een universele lijm lijmen.





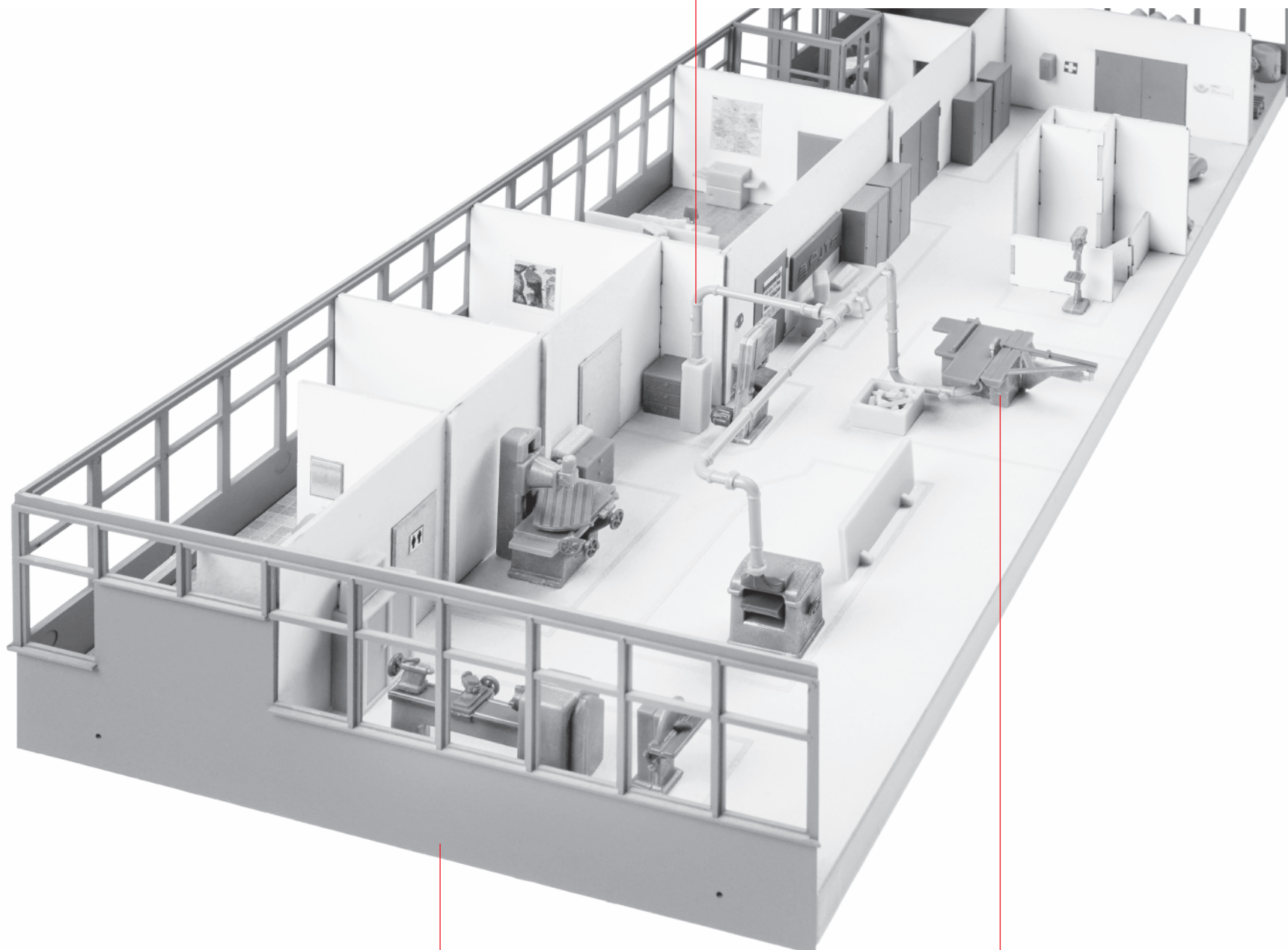
Mit Alleskleber kleben.
 Use all-purpose glue.
 Utiliser de la colle universelle.
 Met een universele lijm lijmen.





j

Mit Alleskleber kleben.
Use all-purpose glue.
Utiliser de la colle universelle.
Met een universele lijm lijmen.



q

y

p

14

47/4

6/27

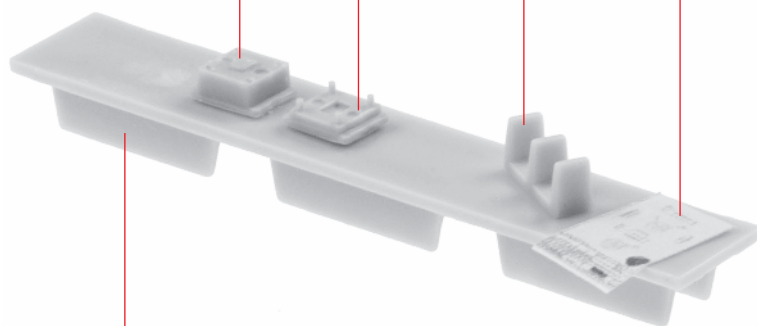
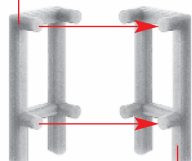
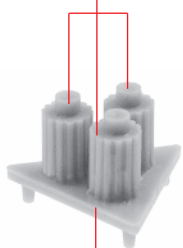
01-22

47/25

47/26

6/18

Deco 42



r

47/22

s

6/27

t

01-31

16/41

16/35

16/40

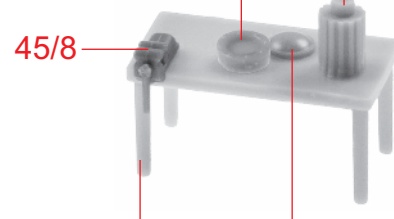
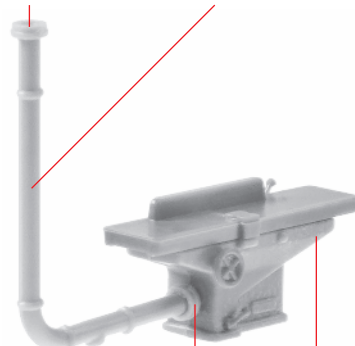
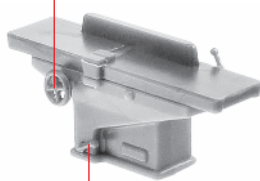
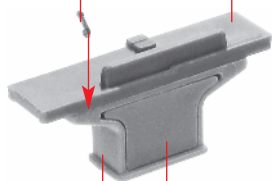
4/24

4/15

4/23

47/4

45/8



u

16/26

16/27

16/41

v

4/23

u

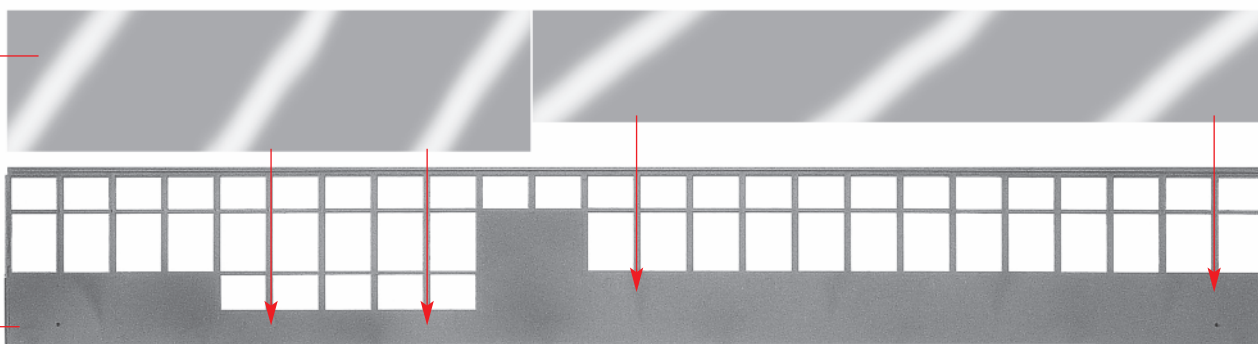
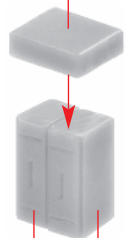
w

6/28

4/7

01-22

Fensterfolie
Window foil
Feuillet transparent
Vensterfolie



x

01-35

y

7/1

Mit Alleskleber kleben.
Use all-purpose glue.
Utiliser de la colle universelle.
Met een universele lijm lijmen.

y

3/14

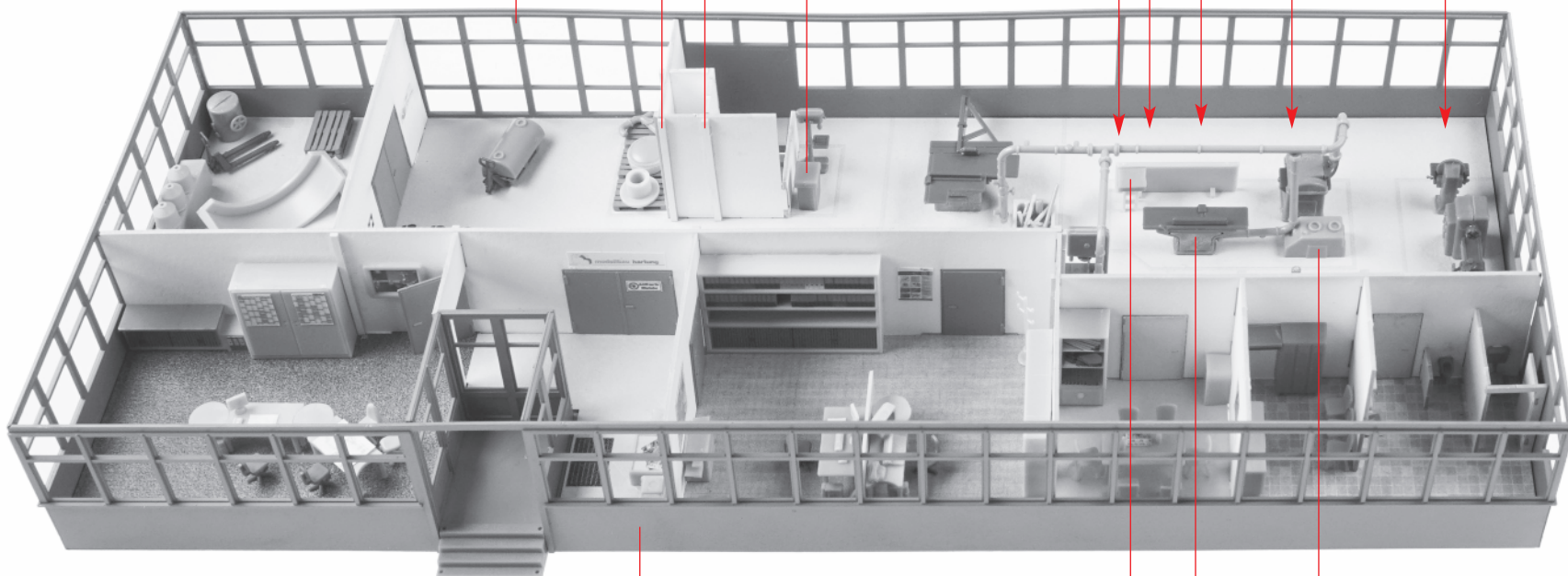
x

14/1

w

r

t



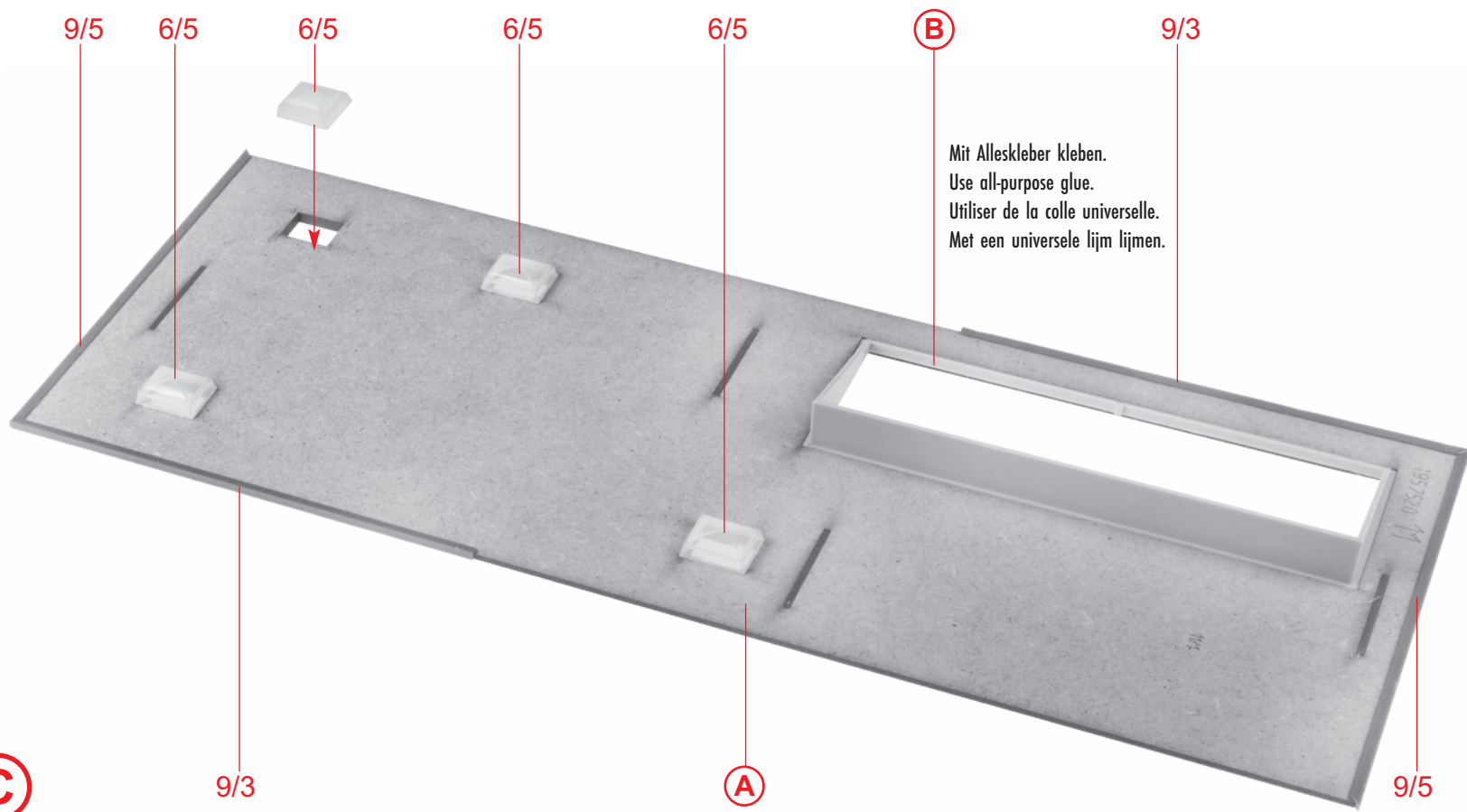
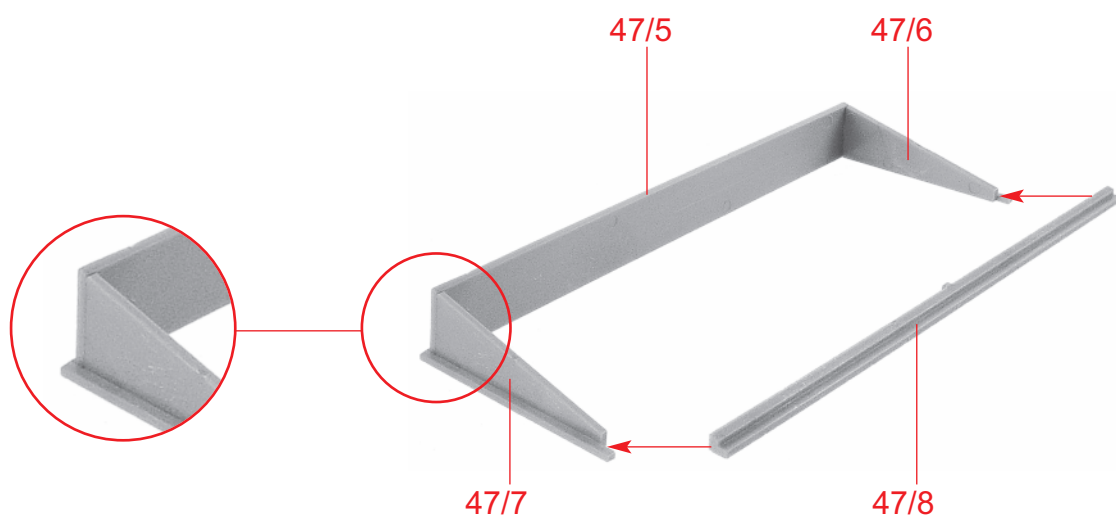
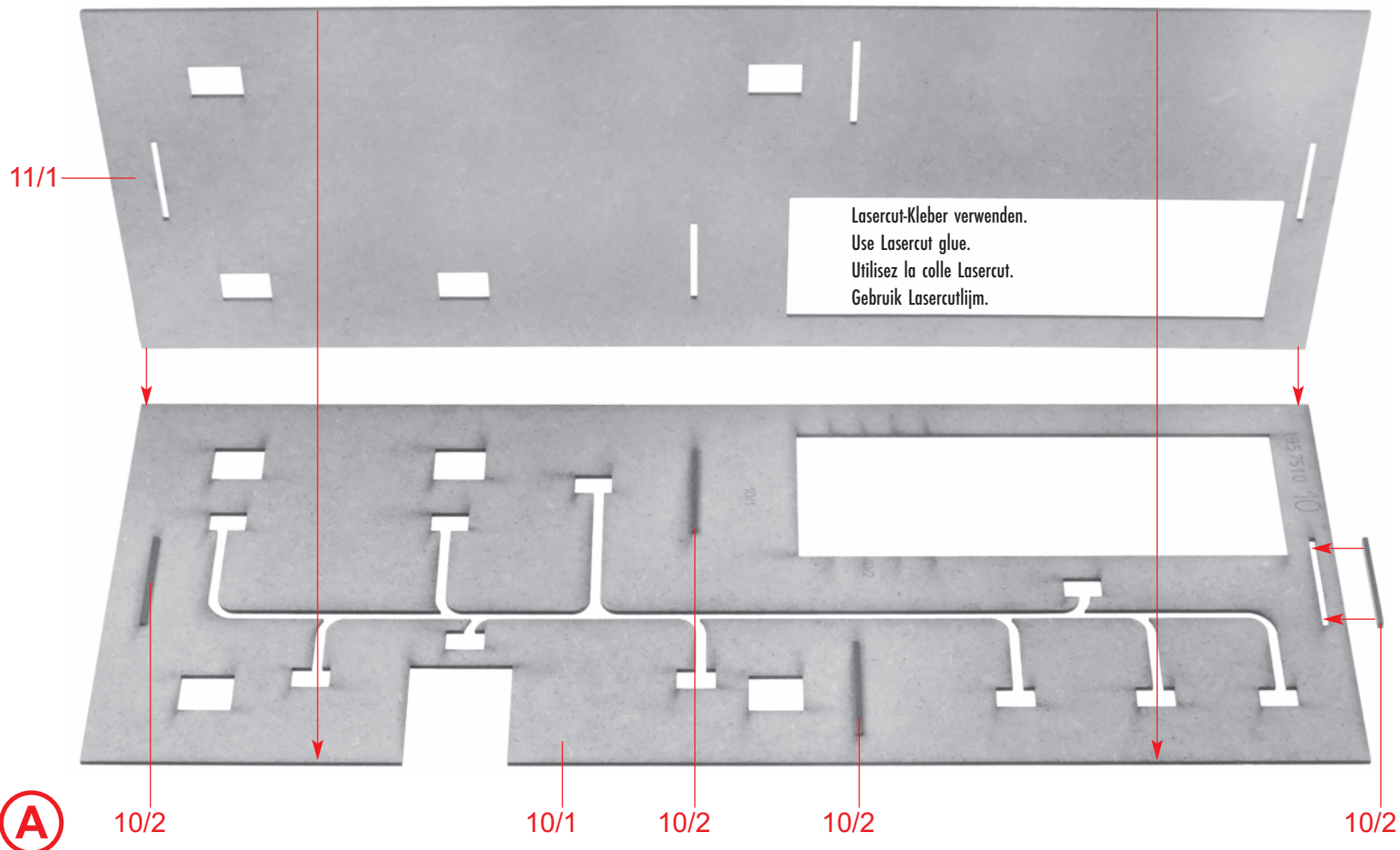
z

q

s

v

4/5

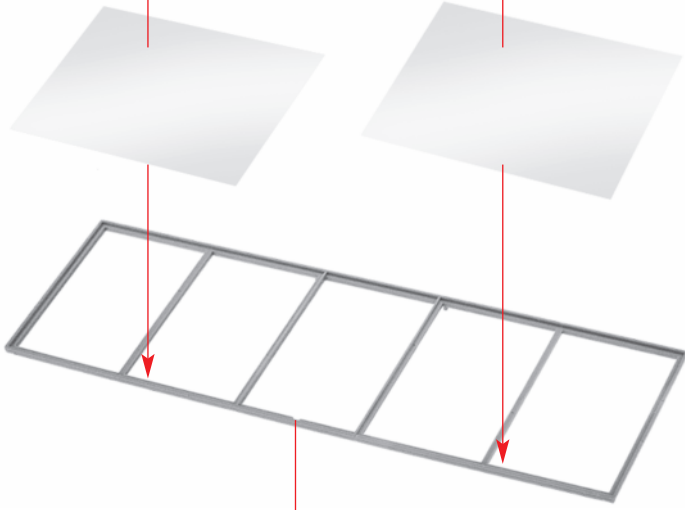


16

Fensterfolie
Window foil
Feuillet transparent
Vensterfolie

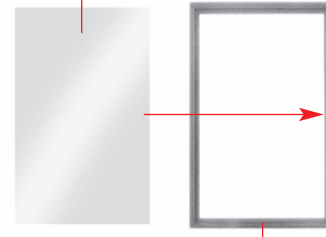
Fensterfolie
Window foil
Feuillet transparent
Vensterfolie

Fensterfolie
Window foil
Feuillet transparent
Vensterfolie



D

47/9



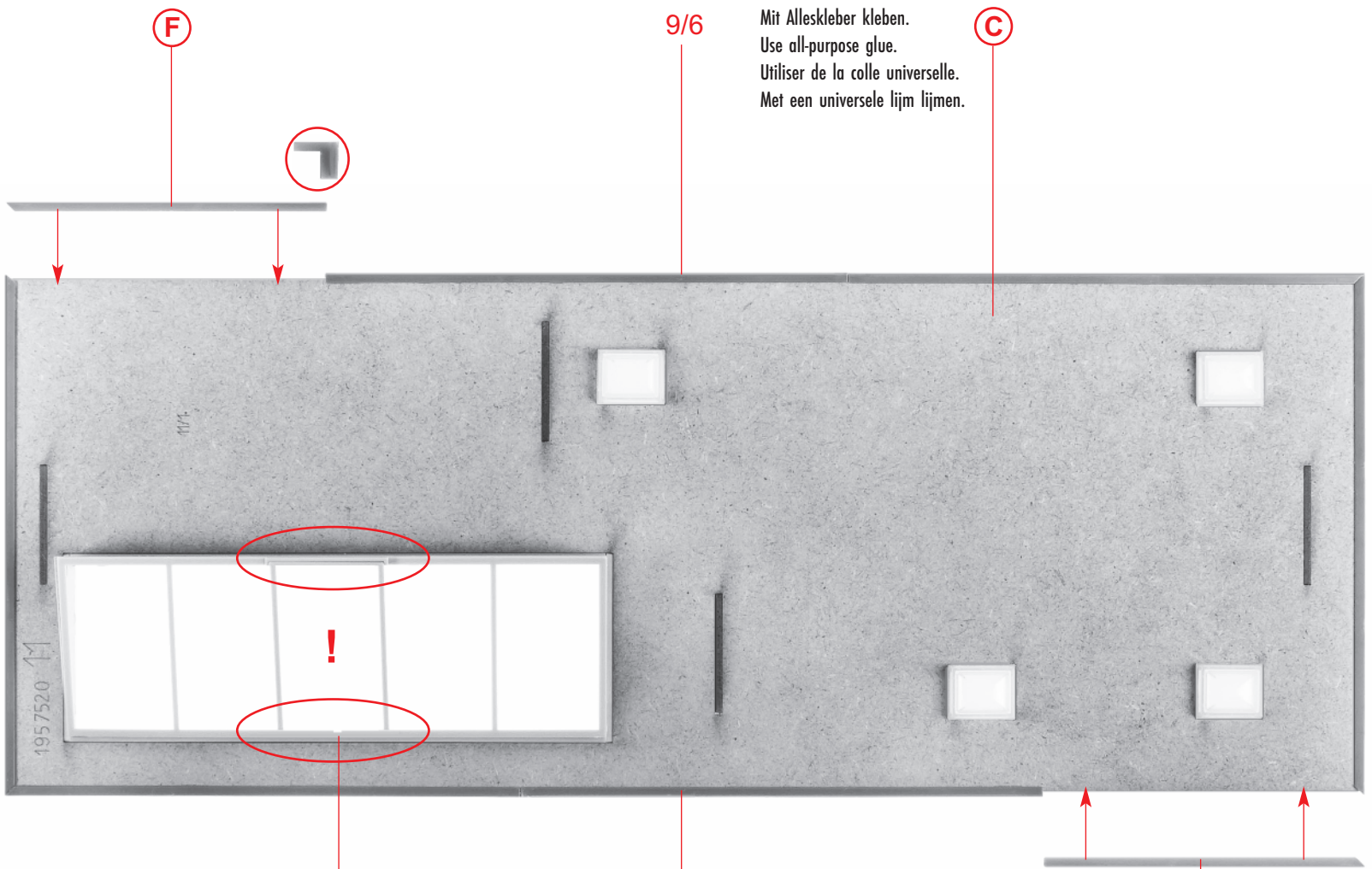
E

47/10



F 2 x

9/1



F

9/6

C

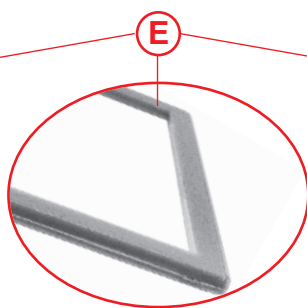
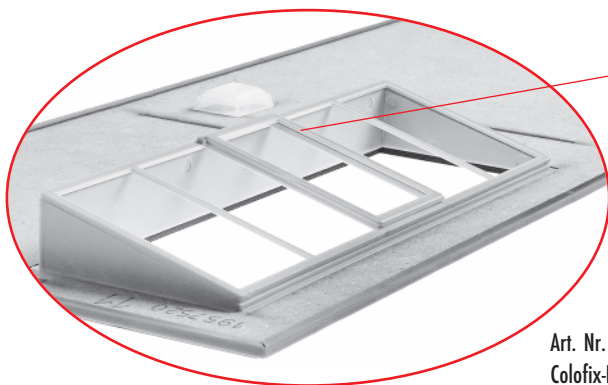
Mit Alleskleber kleben.
Use all-purpose glue.
Utiliser de la colle universelle.
Met een universele lijm lijmen.

G

D

9/6

F

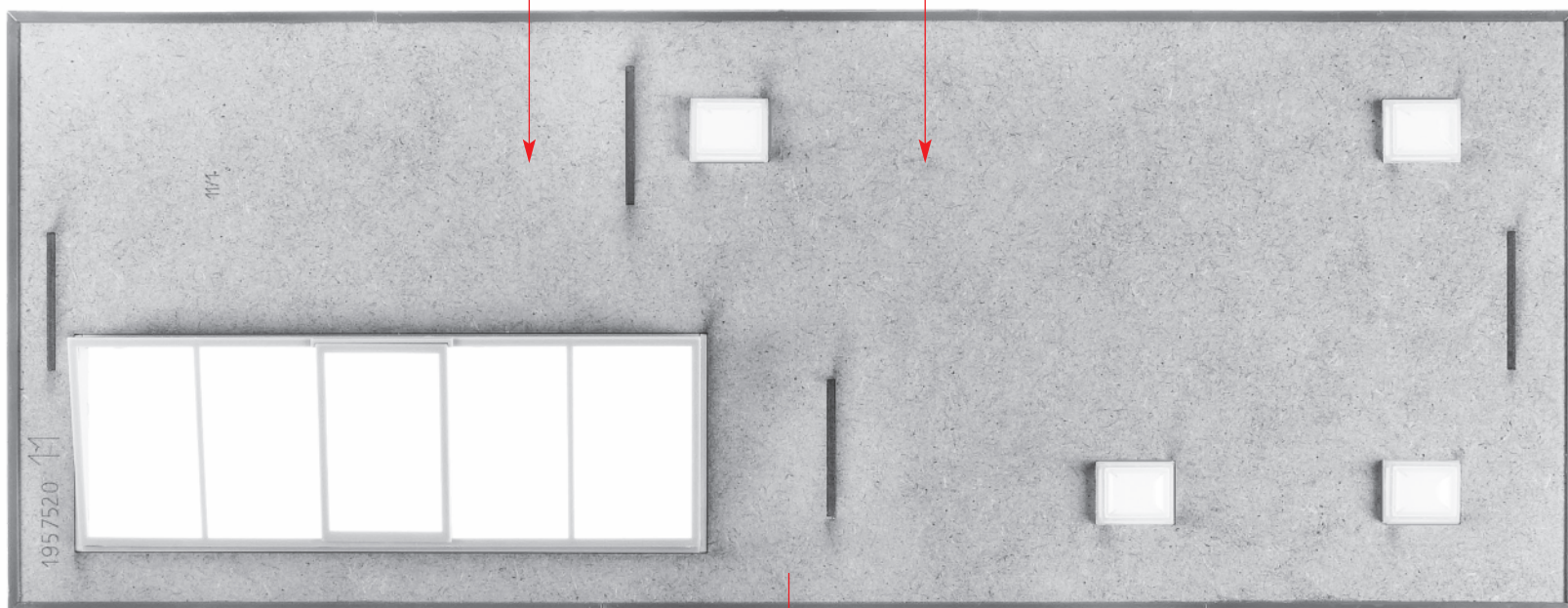


E

Art. Nr. 170659:
Colofix-Flex, liegt nicht bei
Colofix-Flex, not included
Colofix-Flex, non jointe
Colofix-Flex, niet bijgevoegd

Art. Nr. 170659:
Colofix-Flex, liegt nicht bei
Colofix-Flex, not included
Colofix-Flex, non jointe
Colofix-Flex, niet bijgevoegd

Variante 47/11



H

G

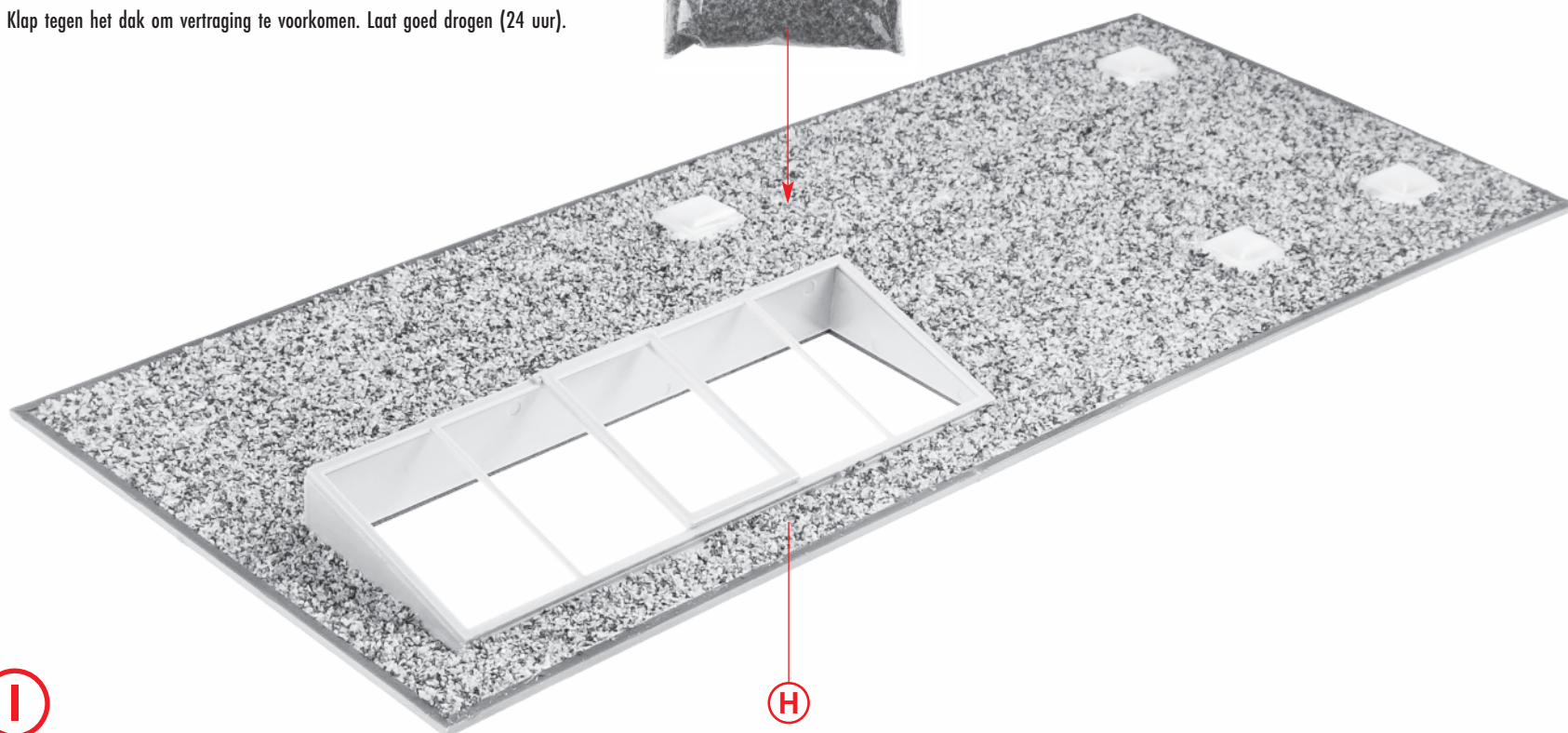
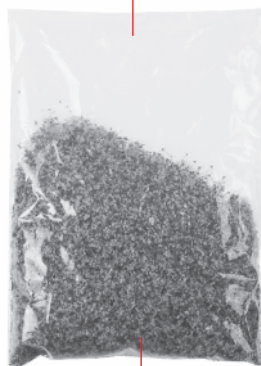
Inhalt	Tüte	Contents	bag
Contenu	sachet	Inhoud	zakje

ACHTUNG!
Dach beschweren um Verzug zu vermeiden. Gut trocknen lassen (24 h).

ATTENTION!
Complain to roof to avoid delay. Allow to dry well (24 h).

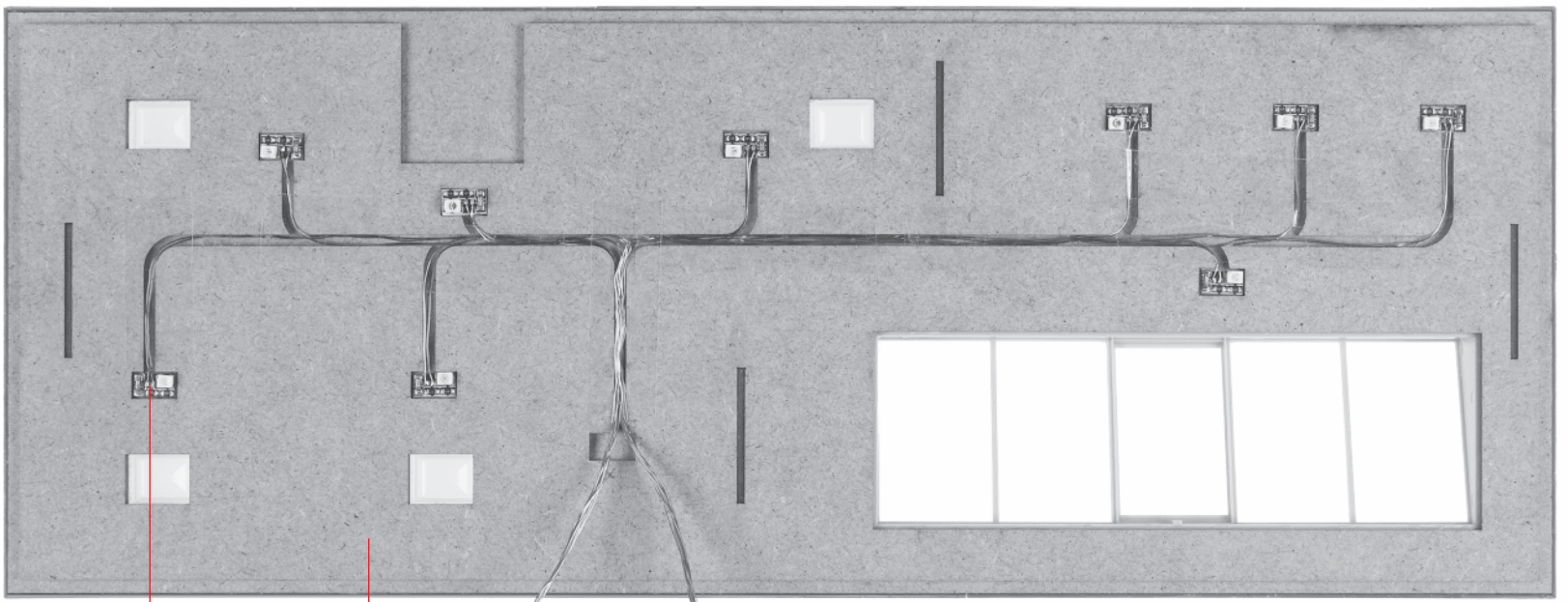
ATTENTION !
Se plaindre au toit pour éviter les retards. Laisser bien sécher (24 h).

LET OP!
Klap tegen het dak om vertraging te voorkomen. Laat goed drogen (24 uur).



I

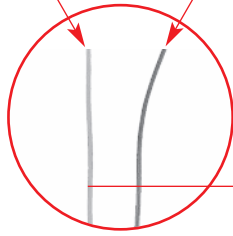
H



2 x Art. Nr. 180653:
 Beleuchtung, liegt nicht bei
 Illumination, not included
 Eclairage, non jointe
 Verlichting, niet bijgevoegd

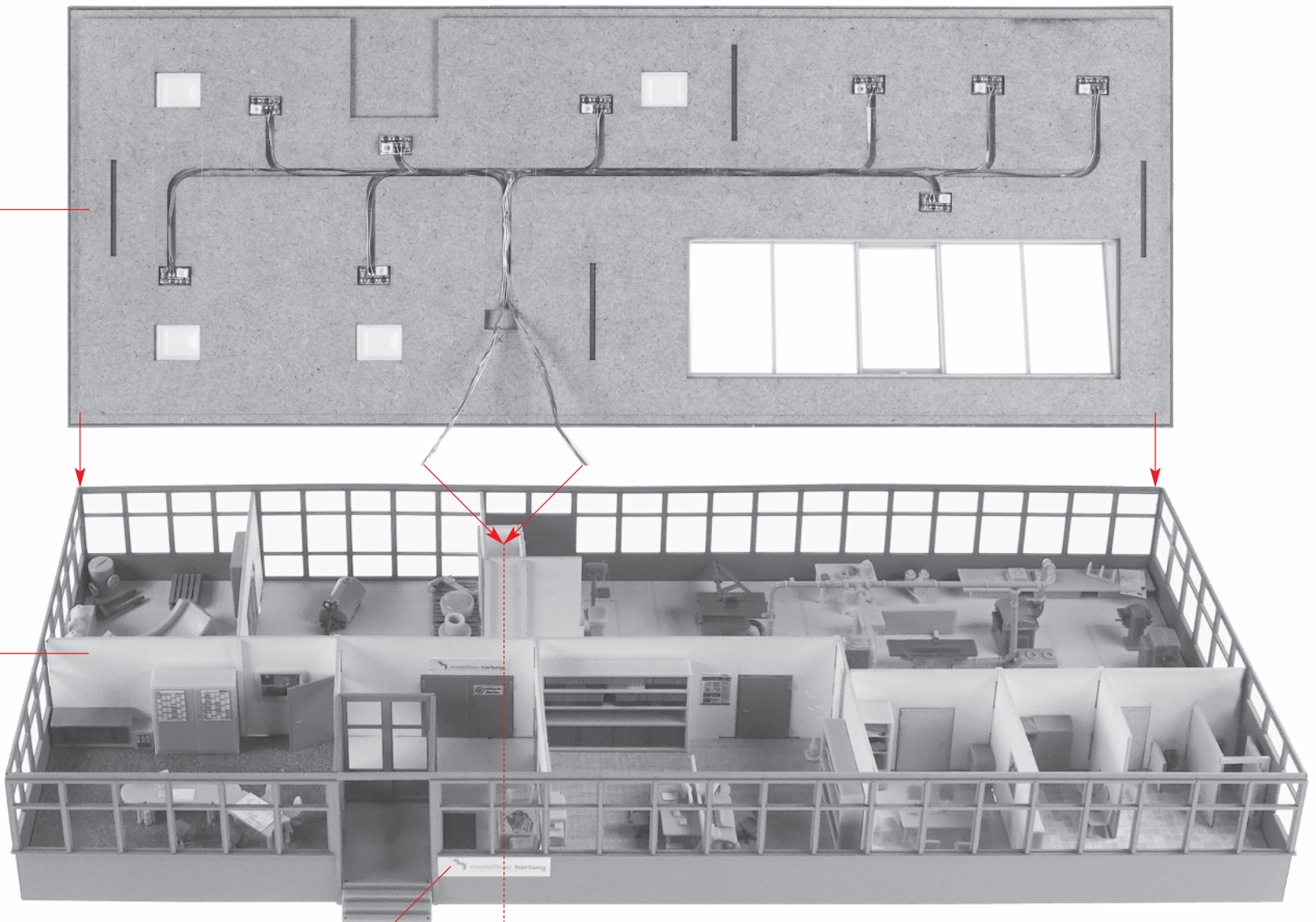
J

I



Kabel zusammendrehen oder verlöten und isolieren. Bitte auf Polung achten!
 Twist cables together or solder and insulate. See to it that poling is correct!
 Tordre les câbles ou les souder et les isoler. Veiller à respecter la polarité !
 Stroomdraden aan elkaar draaien of solderen en isoleren, Let op de juiste polariteit!

Kabel, liegt nicht bei
 Cable, not included
 Câble, non jointe
 Draad, niet bijgevoegd



J

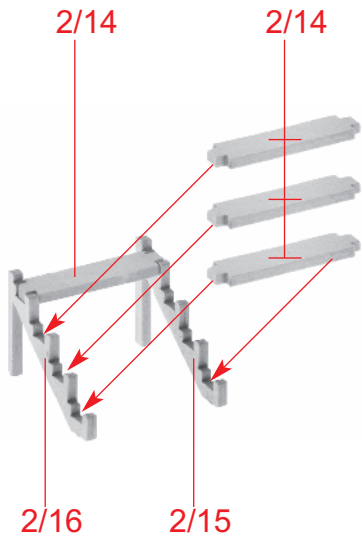
Z

K

Deco 11

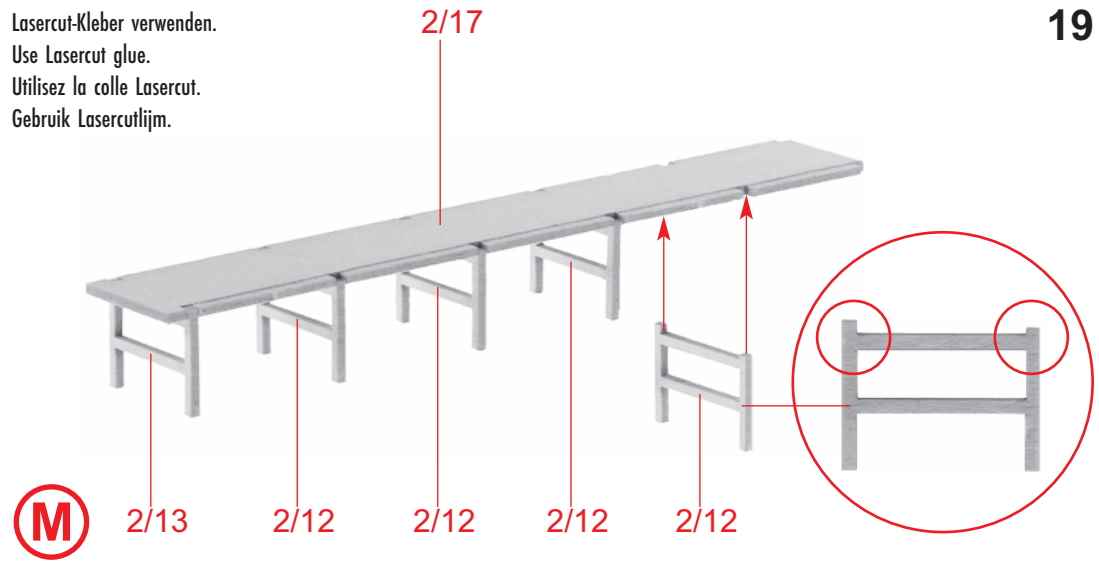


Lasercut-Kleber verwenden.
Use Lasercut glue.
Utilisez la colle Lasercut.
Gebruik Lasercutlijm.



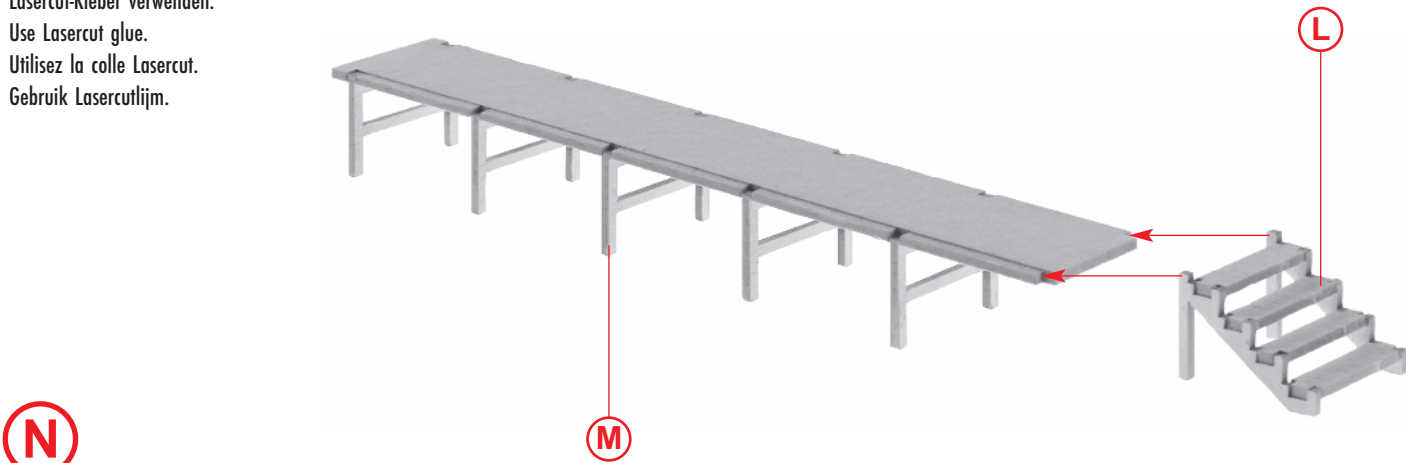
L

Lasercut-Kleber verwenden.
Use Lasercut glue.
Utilisez la colle Lasercut.
Gebruik Lasercutlijm.



M

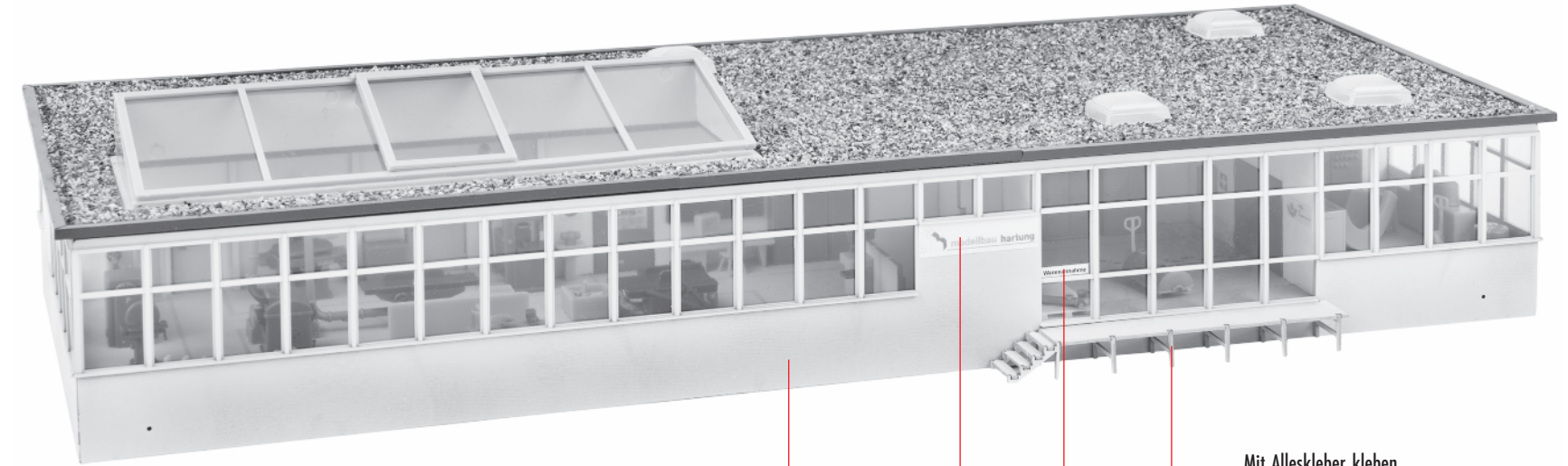
Lasercut-Kleber verwenden.
Use Lasercut glue.
Utilisez la colle Lasercut.
Gebruik Lasercutlijm.



N

M

L



O

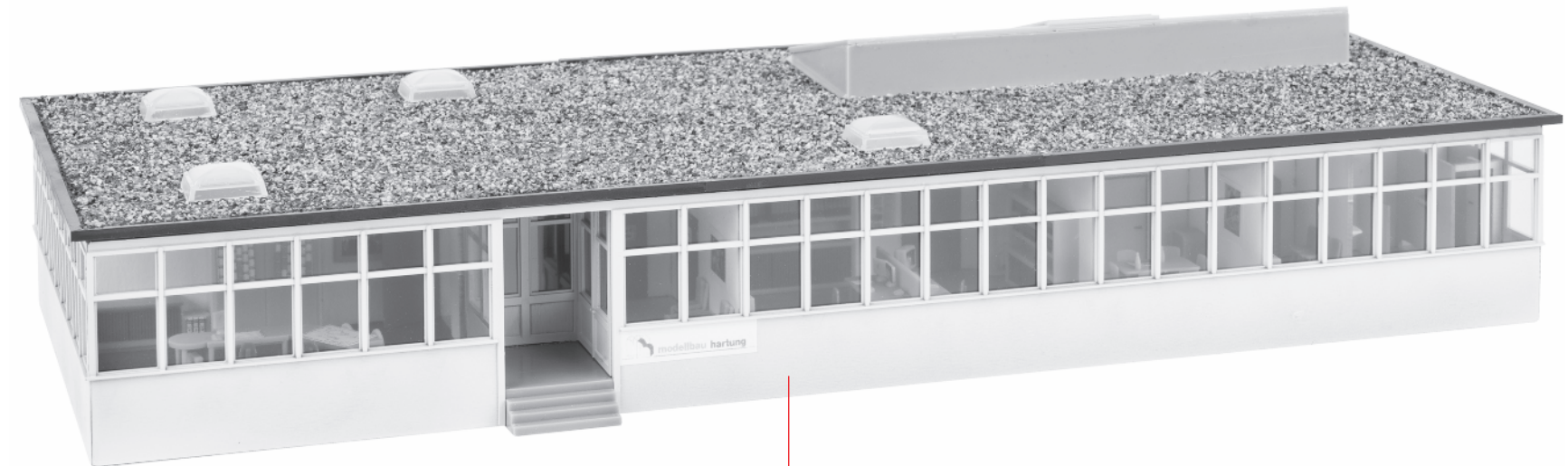
K

Deco 11

Deco 7

N

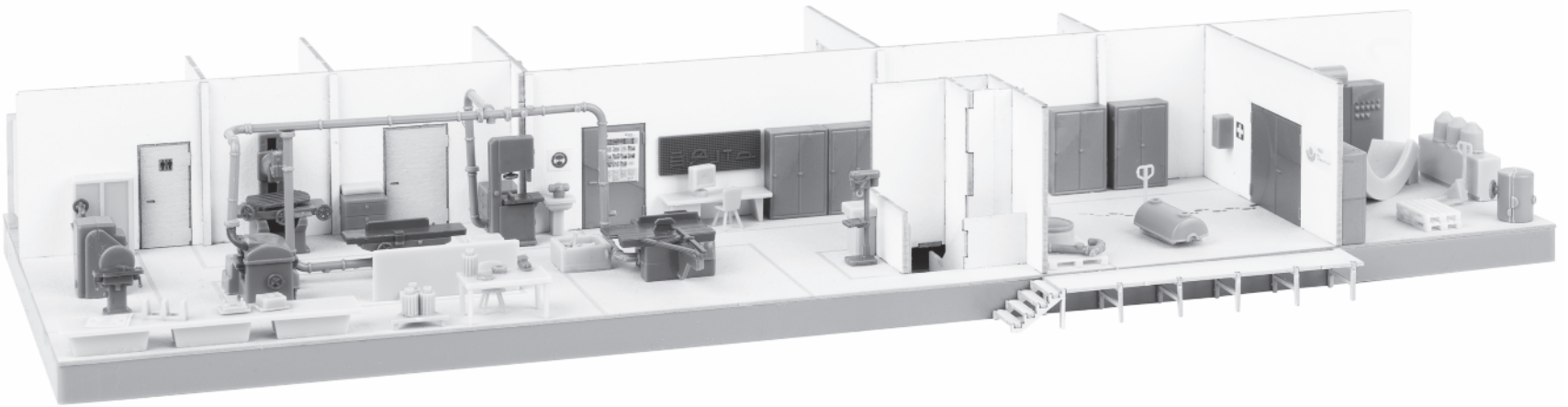
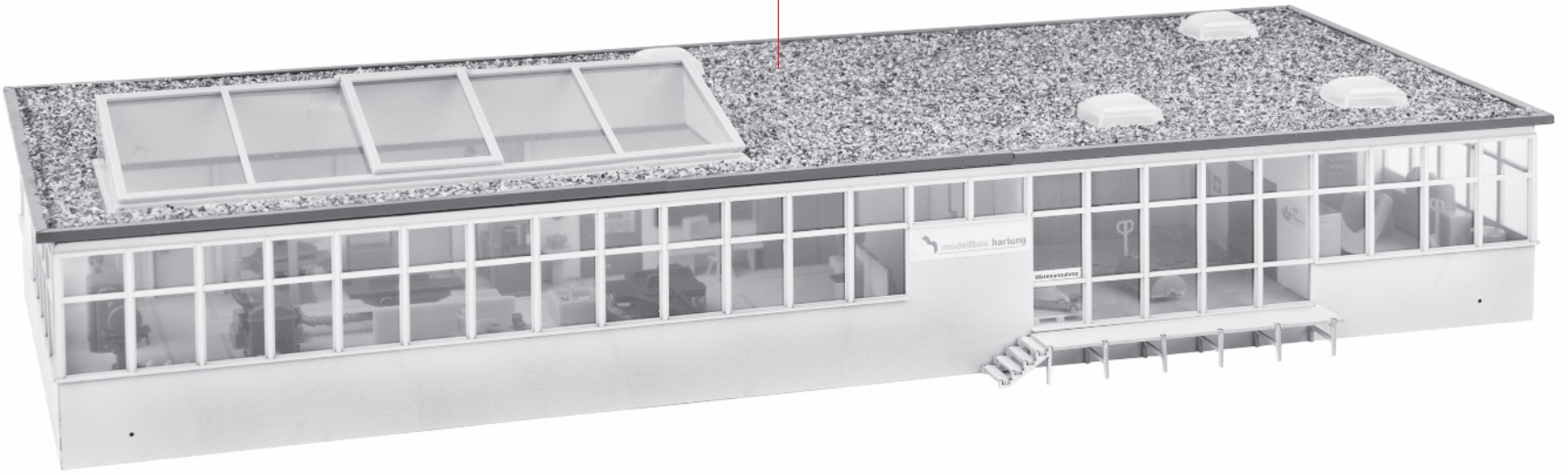
Mit Alleskleber kleben.
Use all-purpose glue.
Utiliser de la colle universelle.
Met een universele lijm lijmen.



P

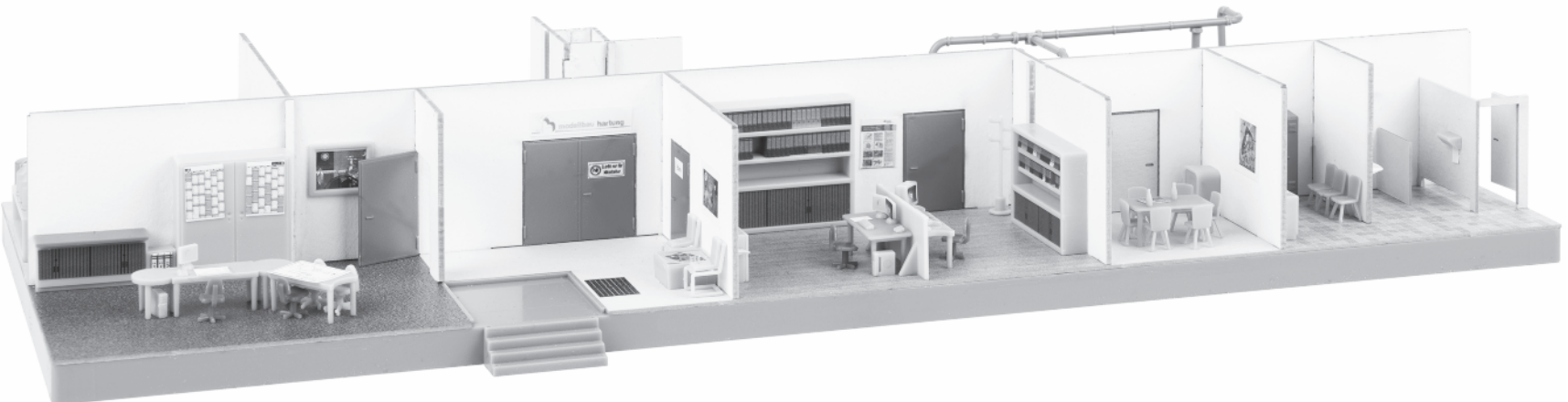
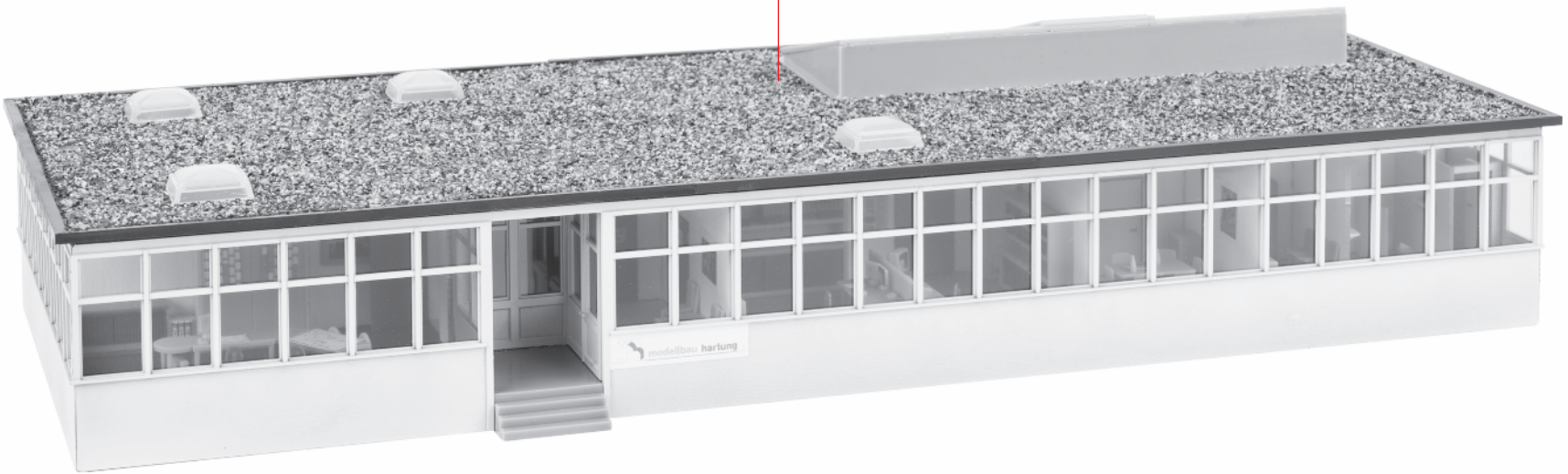
O

P



Q

Q



R